

**REGLAMENTO PARA INFRAESTRUCTURA DE SERVICIOS DE
TECNOLOGÍAS DE LA INFORMACIÓN Y LAS COMUNICACIONES
EN INMUEBLES**

EDICIÓN Nº 5

Año 2021

Reemplaza la Edición Nº 4, emitida por
Resolución Nº 410/ 2001, del ex Ministerio de Infraestructura y Vivienda

Publicado en el Boletín Oficial Nº 29.797, del 5/11/01.

Sustentada en lo establecido por el Decreto 62/90,
Publicado en el Boletín Oficial Nº 26.800, del 12/1/1990.

**REGLAMENTO PARA INSTALACIONES INTERNAS DE SERVICIOS
DE TECNOLOGÍAS DE LA INFORMACIÓN Y LAS
COMUNICACIONES EN INMUEBLES
SUMARIO**

CAPÍTULO I - GENERAL

- Artículo 1. Objeto
- Artículo 2. Alcance y ámbito de aplicación
- Artículo 3. Glosario de términos y definiciones
- Artículo 4. Proyecto
- Artículo 5. Normas Técnicas
- Artículo 6. Responsabilidad de los instaladores
- Artículo 7. Responsabilidad de propietarios y constructores de los inmuebles
- Artículo 8. Responsabilidades de los prestadores licenciatarios
- Artículo 9. Conexión de nuevos servicios.
- Artículo 10. Procedimiento de excepción
- Artículo 11. Plano y Planilla de Registro
- Artículo 12. Regularización de situaciones preexistentes
- Artículo 13. Sanciones

CAPÍTULO II – INFRAESTRUCTURA

- Artículo 1. Objetivos.
- Artículo 2. Elementos de las instalaciones de TIC
- Artículo 3. Características técnicas de la infraestructura.
- Artículo 4. Espacio o Sala de TIC
- Artículo 5. Armario Terminal, Caja de Derivación CATV y Gabinetes Ópticos
- Artículo 6. Cajas para distribución
- Artículo 7. Barrios cerrados y complejos habitacionales

CAPITULO III - CAÑERÍAS

- Artículo 1. Objetivos
- Artículo 2. Acometidas para los Servicios de TIC
- Artículo 3. Montantes y conductos para distribución y derivación

CAPÍTULO IV - CABLEADOS MULTIPARES

- Artículo 1. Objetivos
- Artículo 2. Generalidades
- Artículo 3. Módulos para interconexión
- Artículo 4. Cables a emplear
- Artículo 5. Red de dispersión
- Artículo 6. Cables y cajas de distribución
- Artículo 7. Empalmes de cables
- Artículo 8. Numeración
- Artículo 9. Requisitos eléctricos para cables multipares
- Artículo 10. Dimensionamiento del cableado
- Artículo 11. Puntos de distribución
- Artículo 12. Barrios cerrados y complejos habitacionales
- Artículo 13. Criterios de Puesta a Tierra
- Artículo 14. Interferencias y compatibilidad electromagnética
- Artículo 15. Especificaciones para diseños especiales

CAPÍTULO V - CABLEADOS ÓPTICOS

- Artículo 1. Objetivo
- Artículo 2. Proyecto
- Artículo 3. Gabinete de Distribución Óptica y Armario Terminal
- Artículo 4. Numeración
- Artículo 5. Barrios cerrados y complejos habitacionales
- Artículo 6. Edificios hasta 12 bocas.

CAPÍTULO VI - CABLEADOS ESTRUCTURADOS

- Artículo 1. Objetivo
- Artículo 2. Diseño
- Artículo 3. Componentes de un sistema de cableado estructurado
- Artículo 4. Sistemas Cortafuegos
- Artículo 5. Criterios de Puesta a Tierra
- Artículo 6. Interferencia y Compatibilidad Electromagnética
- Artículo 7. Requerimientos de Certificación

CAPÍTULO VII – SUMARIO DE FIGURAS REPRESENTATIVAS

- Fig. 1 - Cañerías con derivaciones laterales
- Fig. 2 - Cañerías para una instalación de red tipo malla
- Fig. 3 - Cañerías para una planta de dos departamentos
- Fig. 4 - Cañerías para una planta de cuatro departamentos
- Fig. 5 - Cañerías de acometidas
- Fig. 6 - Cañería con dos montantes

- Fig. 7 - Instalación del Armario Terminal
- Fig. 8 - Instalación de caja de distribución por cada piso
- Fig. 9 - Instalación de caja de distribución por piso alternado
- Fig. 10 - Disposición de cables pareados en la caja de distribución
- Fig. 11 - Ubicación de una caja de distribución
- Fig. 12 - Ubicación de caja para bloque terminal del cliente
- Fig. 13 - Aprestamiento para un Armario Terminal pequeño
- Fig. 14 - Aprestamiento para un Armario Terminal mediano
- Fig. 15 - Aprestamiento para un Armario Terminal grande
- Fig. 16 - Numeración correlativa de las cajas distribuidoras
- Fig. 17 - Medición de la resistencia de aislación
- Fig. 18 - Aprestamiento de un Gabinete de Distribuidor Óptica
- Fig. 19 - Ejemplos Ilustrativos de Cajas de Distribución Óptica
- Fig. 20 - Referencias y modelo de tipografía
- Fig. 21 - Ejemplo de Plano
- Fig. 22 - Tamaño normalizado de los planos
- Fig. 23 - Plano modelo
- Fig. 24 - Modelo de Planilla de Registro
- Fig. 25 - Modelo de Memoria Descriptiva

REGLAMENTO PARA INSTALACIONES INTERNAS DE SERVICIOS DE TECNOLOGÍAS DE LA INFORMACIÓN Y COMUNICACIÓN EN INMUEBLES

CAPÍTULO I - GENERAL

Artículo 1. Objeto

El presente Reglamento tiene por objeto establecer las características técnicas que deben cumplir las instalaciones internas para los Servicios de Tecnologías de la Información y las Comunicaciones (en adelante TIC) en inmuebles, destinadas a la captación, adaptación y distribución de señales, procedentes de vínculos físicos e inalámbricos, terrestres o satelitales, así como las especificaciones mínimas que deben cumplir las edificaciones para tal fin y los requisitos que deben cumplir las canalizaciones, recintos y elementos complementarios destinados a albergar una infraestructura común de telecomunicaciones y medios de comunicación audiovisual.

Artículo 2. Alcance y ámbito de aplicación.

Entiéndese por Servicios de Tecnologías de la Información y las Comunicaciones a aquellos que tienen por objeto transportar y distribuir señales o datos, como voz, texto, video e imágenes, facilitados o solicitados por los terceros usuarios, a través de redes de telecomunicaciones.

Comprende la infraestructura interna requerida por los siguientes servicios:

Servicio de Acceso a Internet,
Servicio de Telefonía,
Servicio de Radiodifusión por Suscripción,
Servicio de Televisión Analógica,
Servicio de Televisión Digital Abierta.

Toda edificación comprendida en el ámbito de aplicación del presente Reglamento debe contar con la infraestructura común de acceso a los servicios TIC sujetándose a las pautas establecidas en el mismo, las que serán de carácter de obligatorio para todo tipo de construcción nueva.

Este Reglamento será de aplicación obligatoria en todo el territorio de la Nación Argentina, para cualquier edificación cuyos permisos de obra se presenten a partir del dictado de este Reglamento y abarca a edificios de viviendas colectivas, oficinas comerciales, de educación, hospitalarios, hoteles y a conjuntos edilicios como ser: barrios privados, complejos habitacionales, campus educacionales y parques industriales, de acceso público o privado.

No se aplicará a las personas jurídicas que hayan contratado planes corporativos o empresariales, entendiéndose por éstos a los contratos en que las características del servicio y de la red y la totalidad de las condiciones técnicas, económicas y jurídicas hayan sido negociadas y pactadas de común acuerdo entre las partes y se haya acordado expresamente que este reglamento no resulta de aplicación.

Las viviendas unifamiliares de hasta cinco bocas de servicios TIC y que no cuenten con más de tres pisos, se encuentran exceptuadas de la normativa establecida por el presente Reglamento. No obstante, se recomienda que en estos casos las instalaciones internas sean efectuadas bajo la responsabilidad de un Instalador Matriculado, siguiendo las pautas aquí establecidas.

Las instalaciones de los inmuebles existentes podrán adaptarse para cumplir los requisitos mínimos establecidos en el art 7.2 de este Capítulo.

Artículo 3. Glosario de términos y definiciones

3.1- Autoridad de Aplicación

El Ente Nacional de Comunicaciones (ENACOM) es la Autoridad de Aplicación del presente Reglamento, actuando como ente de control de los Prestadores de los Servicios de TIC.

Intervendrá ante cualquier divergencia surgida entre Prestadores del Servicio TIC, o en el caso de imposibilidad por parte de estos de librar servicios, con el fin de que los mismos cumplan con lo establecido en el Reglamento de Calidad de Servicio vigente.

3.2- Entidades competentes.

El Consejo Profesional de Ingeniería de Telecomunicaciones, Electrónica y Computación (COPITEC) y/o aquellas entidades que nuclean profesionales con competencia para ello, validarán la idoneidad y competencia del Instalador Matriculado.

Los mismos establecerán un procedimiento interno para que los instaladores matriculados gestionen el certificado de encomienda profesional que valide la tarea profesional a desarrollar y llevarán un registro de los instaladores matriculados a los fines que cualquier interesado pueda solicitar sus datos. También confeccionarán una lista de inmuebles con instalación concluida, a los fines de que los mismos puedan consultarse a través del sitio oficial de la entidad.

3.3- Licenciarios de los servicios TIC

Son aquellos prestadores de Servicios de Tecnologías de la Información y las Comunicaciones que cuentan con Licencia Habilitante al efecto, según lo dispuesto por el Reglamento de Licencias de Servicios TIC aprobado por el Anexo I de la Resolución del (ex) Ministerio de Modernización N° 697/2017 y sus normas complementarias.”

3.4- Clientes y Usuarios

Cliente de servicio TIC: Persona humana o jurídica que no haya contratado un plan corporativo o empresarial según la definición de éstos incluida en el artículo 2°, vinculada contractualmente con un prestador a los fines de la prestación del servicio.

Usuario de Servicios de TIC: es la persona física o jurídica que utiliza el servicio para sí. No incluye la prestación, reventa o arriendo de las redes o servicios disponibles para el público.

3.5- Proyectista y/o instalador. Competencia.

Serán los profesionales matriculados en el COPITEC y/o en aquellas entidades que nuclean profesionales con competencia para ello, los autorizados a realizar proyectos, ejecutar y certificar el equipamiento, la instalación de cañerías y cableados internos destinados al acceso y distribución de servicios TIC.

3.6. Componentes de la Red Interna

Es el conjunto de elementos necesarios para asegurar la distribución de las señales desde el Punto Terminal de Red (PTR), o desde la antena hasta las tomas de cliente.

3.7- Equipamiento de entrada.

Es el conjunto de dispositivos encargados de recibir las señales de TIC y adecuarlas para su distribución al cliente en las condiciones estipuladas de cuantía y calidad determinadas.

3.8. Red de distribución.

Es el segmento de la red interna que vincula el equipo de entrada, con la red de dispersión. Comprende desde la salida del dispositivo de mezcla que agrupa las señales procedentes de los diferentes operadores, hasta los derivadores, elementos que permiten la segregación de las distintas señales a la red de dispersión.

3.9. Red de Dispersión.

Es el segmento de la red interna que vincula la Red de Distribución con la Red Interior del cliente, en su correspondiente Punto de Acceso al Usuario PAU.

3.10. Red interna de cliente.

Es el segmento de la red en el interior de los domicilios o locales de los clientes, que enlaza la red de dispersión, en el Bloque Terminal al Cliente hasta las distintas tomas de cada servicio, configurando una topología tipo estrella.

3.11- Bloque Terminal del cliente. (BTC),

El Bloque Terminal del Cliente comúnmente denominada Roseta, es el dispositivo terminal que permite al cliente la conexión de los equipos para acceder a los diferentes servicios de su Red Interna.

3.12- Armario Terminal

Punto terminal de la red de planta externa del operador (Punto Terminal de Red, PTR) de los prestadores de los servicios TIC, constituida por cables multipares, coaxiales y/o de fibras ópticas y que sirve como interfaz a la red interna. Está definido por dispositivos terminales lado prestador, vinculados mediante elementos específicos según su caso a dispositivos terminales lado cliente.

3.13--Caja de distribución.

Caja que sirve a la distribución de los cables hasta el cliente.

3.14-BTO.

El Bloque Terminal Óptico es la toma o Roseta Óptica de cliente.

3.15- CATV (Red de Televisión por Cable).

Sigla inglesa de Community Antenna Televisión, que corresponde a una red del proveedor del servicio de televisión por suscripción.

3.16- HFC (Hybrid Fiber Coaxial).

Sigla inglesa de Hybrid Fiber Coaxial, que corresponde a una red híbrida de fibra óptica y cable coaxial. Red interna empleada por los operadores de televisión por suscripción.

3.17- Caja de Derivación de CATV

Equivale a las funciones de PTR en redes internas de CATV, determinada por un Armario Terminales o por un Gabinete Distribuidor Óptico, según su caso.

3.18- Gabinete Distribuidor Óptico (GDO)

Punto terminal de la red de planta externa del operador (Punto Terminal de Red, PTR) de los prestadores de los servicios de telecomunicaciones, constituida por cables de fibras ópticas y que sirve como interfaz a la red interna óptica. Está definido por dispositivos terminales lado prestador, vinculados mediante elementos específicos según su caso a dispositivos terminales lado cliente.

3.19-MDF

Repartidor General para cableados multipares

3.20- xDSL.

Sigla genérica de sistemas de modem, tal como el ADSL (Asymmetric Digital Subscriber Line), línea digital asimétrica de abonado, o VDSL (Very high Digital Subscriber Line), línea de abonado digital de muy alta velocidad.

3.21- PABX (Private Automatic Branch Exchange).

Sigla inglesa de Private Automatic Branch Exchange, que en español corresponde a, Conmutador Telefónico Privado Automático.

3.22- Sala de TICs.

Recinto en el que se ubican y operan los equipos activos de TIC comunes a todo el edificio, como modem XDSL, conmutador privado automático (PBX), equipos informáticos, server, routers y switch, centrales de video, receptores satelitales, gabinetes de fibra óptica..

3.23- Gabinete de recepción y distribución de señales inalámbricas.

Gabinete que alberga y protege los equipos de recepción, transmisión y distribución de señales inalámbricas terrestres o satelitales.

3.24- FTTH (Fiber To The Home). Fibra óptica hasta el Hogar.

Sigla inglesa Fiber To The Home, corresponde en español a Fibra al Hogar. Caso en que la red óptica del prestador, llega hasta el Gabinete Distribuidor Óptico (GDO), vínculo con la red interna en fibras ópticas, la que se extiende hasta el Punto de Acceso al Usuario (PAU).

3.25- FTTB (Fiber to the Building). Fibra óptica al Edificio.

Sigla inglesa Fiber To The Building, que corresponde a Fibra al Edificio. Caso en que la red óptica del prestador, llega hasta el Gabinete Distribuidor Óptico (GDO), y se extiende hasta la acometida del edificio que termina en un punto de distribución intermedio en inmediaciones del edificio de los abonados, en nuestro caso en el interior del mismo.

3.26- UTP (Unshielded Twisted Pair Cabling).

Sigla inglesa de Unshielded Twisted Pair Cabling, que corresponden a un cable de cuatro pares trenzado sin blindaje.

3.27- FTP (Foil screened Twisted Pair) o ScTP.

Siglas inglesas de Foil screened Twisted Pair, que corresponden a un cable de cuatro pares trenzado con blindaje.

3.28- STP (Shielded Twisted Pair Cabling).

Sigla inglesa de Shielded Twisted Pair Cabling, que corresponden a un cable de cuatro pares trenzado-apantallados individualmente, blindado con una pantalla general adicional.

3.29- PAL.

Sigla que comprende un cable multipar con cubierta de Polietileno Aluminio Laminado.

3.30- PVC.

Sigla que corresponde a un cable multipar con cubierta de Policloruro de Vinilo.

3.31- F8.

Sigla que corresponde a un cable multipar auto soportado del tipo en Forma 8.

3.32 FO

Sigla que corresponde a un cable de fibra óptica, en nuestro caso a la Norma G-657.

3.33. VoiP (Voice over Internet Protocol).

Sigla inglesa Voice over Internet Protocol, que corresponden a Voz sobre Protocolo Internet.

3.34. OTLS (Optical Loss Test Set).

Sigla inglesa Optical Loss Test Set, corresponde a Equipo de Pruebas de Perdida Óptica.

3.35. OTDR (Optical Time Domain Reflector).

Sigla inglesa de Optical Time Domain Reflector, que corresponde a un equipo, Reflectómetro Óptico en el Dominio del Tiempo.

3.36. TMGB (Telecommunications Main Grounding Busbar).

Sigla inglesa de Telecommunications Main Grounding Busbar, que corresponde a Barra Principal de conexión a Tierra (a masa), para equipos de Telecomunicaciones

3.37.TGB (Telecommunications Grounding Busbar).

Sigla inglesa de Telecommunications Grounding Busbar, que corresponde a Barra de Tierra secundaria. Conexión a tierra (a masa), que conecta con la principal.

3.38.TBB (Telecommunications Bonding Backbone).

Sigla inglesa de Telecommunications Bonding Backbone, que corresponde a Red Troncal para Enlace de Telecomunicaciones.

Conector de cobre vertical de interconexión para TIC entre TGB y TMGB.

3.39. NEXT (Near end Cross Talk).

Sigla inglesa de Near end Cross Talk, que corresponde a Diafonía producida por señales que se reciben de transmisiones de pares en el extremo cercano.

3.40. FEXT (Far End Cross Talk)

Sigla inglesa de Far End Cross Talk. que corresponde a Diafonía de señales que se reciben de transmisiones de pares en extremos lejanos, o telediafonía,

3.41. ELFEXT (Equal Far End Cross Talk)

Sigla inglesa de Equal Level Far End Crosstalk, que corresponde a Diafonía en el Extremo Lejano de Igual Nivel. Parámetro para la determinación de diafonías que tiene en cuenta el FEXT y el factor de atenuación de la longitud del cable.

3.42. PS ELFEXT (Power Sum Equal Far End Cross Talk).

Sigla inglesa de Power Sum Equal Far End Cross Talk, que corresponde a Diafonía de extremo lejano medida como suma de potencias.

3.43. ACR (Attenuation to Crosstalk Ratio).

Sigla inglesa de Attenuation to Crosstalk Ratio, corresponde a Relación entre Atenuación y Diafonía. Relación para verificar las pérdidas por inserción, expresada en decibeles.

3.44. EMI (Electromagnetic Interference).

Sigla inglesa que corresponde a Interferencia Electromagnética.

3.45. EMC (Electromagnetic Compability).

Sigla inglesa que corresponde a Compatibilidad Electromagnética.

3.46. PAU

El Punto de Acceso al Usuario PAU, es el elemento unión entre la Red de Dispersión con la Red Interior del usuario. Opera con conductores de cobre o con fibras ópticas.

3.47. NEMA (National Electrical Manufacturers Association).

Standard de la Asociación Nacional de Fabricantes Eléctricos de USA.

3.48. Áreas de trabajo.

Las Áreas de Trabajo, son los espacios dónde se ubican los lugares de operaciones o sitios que requieren equipamiento de TIC Las Áreas de Trabajo incluyen todo lugar al que deba conectarse computadoras, teléfonos, fax, módem cámaras de video, sistemas de alarmas, impresoras, relojes de personal, u otro equipo terminal de cliente. Son áreas específicas para los Cableados Estructurados.

3.49. Puntos de Consolidación.

Los puntos de consolidación son lugares de interconexión entre cableado horizontal proveniente del Repartidor Horizontal y cableado horizontal que termina en las Áreas de Trabajo o en los Dispositivo de múltiples conectores de TICs. Son puntos específicos para los Cableados Estructurados.

3.50-VCC.

Tensión eléctrica de Corriente Continua, expresada en volt.

3.51-VCA.

Tensión eléctrica de Corriente Alterna, expresada en volt.

3.52-PTR.

Los Puntos Terminales de la Red (PTR), son definidos por los dispositivos lado prestador del Armario Terminal o Repartidor General (MDF), para las instalaciones

con cableados multipares, las Caja de Derivación de CATV y el Gabinete Óptico para las instalaciones con cables de fibras ópticas.

Artículo 4. Proyecto.

El proyecto de la instalación lado cliente debe contemplar la posibilidad de adaptarse a la implementación de los recursos tecnológicos actuales y ampliaciones futuras programadas del edificio bajo las pautas y el uso al que el mismo esté destinado.

Artículo 5. Normas Técnicas.

Las normas y especificaciones técnicas para la construcción de instalaciones de TICs lado cliente están comprendidas en los distintos Capítulos del presente Reglamento.

Artículo 6. Responsabilidad de los Instaladores.

El proyecto y su ejecución se efectuarán bajo responsabilidad de un Instalador Matriculado.

Una vez ejecutada la instalación, deberá realizar las pruebas eléctricas y visuales de cañerías y cableados establecidas, y deberá coordinar con el/los licenciatarios la habilitación de los servicios.

Artículo 7. Responsabilidad de propietarios y constructores de los inmuebles

7.1- Los propietarios de los inmuebles tendrán la obligación de prever la instalación interna para todos los servicios TIC del edificio y de solicitar que durante la ejecución de los distintos trabajos intervengan especialistas matriculados.

Los profesionales constructores del inmueble deben proveer la infraestructura de acometida canalizada para el acceso de las instalaciones de los cableados internos desde los inmuebles hasta el Punto Terminal de Red (PTR) y las antenas de recepción.

A tal fin, el propietario, o constructor debe solicitar el proyecto correspondiente a un Instalador Matriculado, documentación que será presentada a las autoridades municipales correspondientes para la gestión de los permisos de obra.

7.2- La instalación interna para los servicios de TIC debe estar integrada, como mínimo, por los siguientes componentes:

- a) Cañerías de acceso subterráneo desde el frente y el fondo del inmueble, para instalar los cableados de acometida, al Armario Terminal o Caja de Derivación para CATV o Gabinete de distribución Óptico. Caño montante con salida a la terraza del inmueble, para permitir la acometida del cable para los servicios inalámbricos terrestres y/o satelital.
- b) Espacio físico para ubicar el Punto Terminal de Red (PTR): Armario Terminal o Caja de Derivación para CATV o Gabinete de distribución Óptico, teniendo en cuenta la posibilidad de acceso de varios prestadores
- c) Cañerías y cajas, para alojar los cableados de distribución interna.
- d) En conjuntos edilicios compuestos por varios edificios, como ser en barrios privados, campus educacionales, parques industriales de acceso público o privado, etc., los prestadores licenciatarios de, TIC llegarán con sus redes externas, hasta el Punto Terminal de Red (PTR) definido por un Armario Terminal o Caja de Derivación para CATV o Gabinete Óptico, según el caso, punto que ejerce la función de interfaz de transición a la red interna.
- e) En estos casos de conjuntos edilicios, Este PTR, Armario Terminal o Caja de Derivación para CATV o Gabinete de distribución Óptico, será ubicado preferentemente centrado en el área a dar servicio interno y será resguardado con una instalación que lo albergue y proteja de la intemperie y de posibles contingencias, con un grado de protección mínimo IP44, conforme a IRAM 2444-1.
- f) Para estos casos de conjuntos edilicios, los propietarios deben proveer las canalizaciones de acometida (cañerías y cámaras subterráneas) y sus cableados internos de distribución a cada uno de los edificios.

Artículo 8. Responsabilidad de los Prestadores Licenciatarios.

8.1- Los distintos prestadores licenciatarios del servicio TIC deben de instalar en el Punto Terminal de Red (PTR) los módulos de conexión y los respectivos vínculos puentes al cableado interno, para permitir la habilitación de cada servicio solicitado por sus respectivos clientes.

8.2- Será responsabilidad de los prestadores de cada servicio TIC la de exigir al instalador que estuvo a cargo de la obra verificar que la instalación lado cliente cumpla con las condiciones técnicas definidas en este Reglamento, antes de realizar la conexión de un nuevo servicio.

8.3- En el caso que la red interna del edificio no esté en condiciones, el licenciario podrá no librar servicio alguno y procederá a notificar fehacientemente esta circunstancia al Instalador Matriculado correspondiente y dará intervención al ENACOM, como Autoridad de Aplicación, para dilucidar divergencias y responsabilidades.

8.4- Los prestadores de servicios TIC no podrán suscribir acuerdos de exclusividad con los propietarios o administradores de los inmuebles.

En caso de haber realizado instalaciones internas del tipo indicado en el CAPÍTULO V mediante este tipo de acuerdos, dispondrán de un plazo de 12 (doce) meses a partir de la promulgación del presente reglamento, para regularizar la situación y ajustarla técnica y contractualmente al presente reglamento.

No obstante, si un prestador se hiciera cargo a futuro de la instalación interna de un inmueble o barrio cerrado, deberá realizarla mediante un instalador matriculado, en un todo de acuerdo con el presente reglamento, tomando todas las medidas necesarias para facilitar el acceso a otros prestadores.

8.5 No se permitirá el libramiento de ningún servicio precario en inmuebles, mediante el empleo de medios fuera de lo estipulado en este Reglamento, salvo casos excepcionales y con tiempo preestablecido para regularizar esta situación.

Artículo 9. Conexión de nuevos servicios

9.1- Los prestadores del servicio TIC realizarán la acometida al inmueble hasta el Punto Terminal de Red (PTR), por su acceso subterráneo previsto. En el caso de su impedimento o por condiciones de su red de distribución de manzana, se optará por utilizar un acceso aéreo desde la terraza del inmueble.

9.2- En las instalaciones se debe prever que los accesos y espacios posibiliten la acometida al edificio o predio por parte de otros prestadores.

Artículo 10. Procedimiento de excepción

Consiste en el empleo, por un prestador de servicios, de medios no pertenecientes a la instalación interna para conectar los nuevos servicios. Las instalaciones realizadas de esta manera tendrán carácter precario, en tal sentido no ofrecerán el grado de calidad visual y seguridad de una instalación interna especificada de acuerdo con este reglamento.

Cuando un prestador recurra a esta vía de excepción, hará conocer tal circunstancia al nuevo cliente y al instalador matriculado responsable del cableado interno por un medio fehaciente (orden de servicio), para que este último notifique esta situación a los propietarios del inmueble. También el prestador de servicios deberá dejar asentada esta situación en la planilla de registro.

La cantidad de líneas conectadas en esta situación no deberá superar el 10% de la capacidad total del cableado interno.

Cuando la cantidad de líneas conectadas en estas condiciones comience a superar la capacidad del cableado interno, los propietarios deberán proceder a la ampliación, en todo de acuerdo con las normativas de este reglamento, para lo cual se establece un plazo de veinticuatro (24) meses a contar de la fecha del servicio librado que completó la capacidad del cableado interno.

Artículo 11. Plano y Planilla de Registro

11.1- Los instaladores deberán realizar un plano del proyecto, una Memoria Descriptiva y la Planilla de Registro, donde se detallen los datos personales del profesional junto con los del edificio proyectado, debidamente rubricados.

La Memoria Descriptiva, radicará en una exposición sucinta, que reseñe la realización de la cañería y el cableado interno presentados, según modelo que se muestra en Fig.25.

El plano de cañería y cableado del proyecto deberá contener la siguiente información:

- a) En el rótulo, se indicará destino del edificio, fuese de departamentos, oficinas, hoteles, etc., su domicilio con las entrecalles, señalado la localidad de este.
- b) El nombre y apellido, número de matrícula, dirección de correo electrónico y teléfono del instalador matriculado responsable del mismo, se especificarán en espacio reservado sobre el margen derecho del plano.
- c) También en espacio reservado sobre el margen derecho del plano se dibujará el detalle de la Planta del sótano o piso con la ubicación de los caños de acceso al edificio, del Armario Terminal, MDF, Gabinete de Distribución Óptico, Caja de Derivación para CATV y/o Sala de Telecomunicaciones, según correspondiese, y de los caños montantes.

d) Asimismo en este espacio se asentará la indicación de la ubicación de los distintos elementos y equipos instalados en la planta, como ser motobombas, calderas, incineradores, tuberías de calefacción, etc.

El plano esquematizará además en un corte del edificio, detalles de la siguiente información:

- a) Datos de las características de la cañería de acceso al edificio.
- b) Disposición del caño montante y las cañerías de distribución, indicando el tipo utilizado y sus diámetros interiores.
- c) Indicación de las dimensiones internas (alto, ancho y fondo) de los Armarios Terminales de distribución y de las cajas para la distribución de los cableados correspondientes a cada planta del edificio.
- d) Las cañerías de distribución llevarán la indicación de las bocas de salida destinada a departamentos, locales, oficinas, etc., pertinentes a cada planta del edificio.
- e) Identificación de las cajas de distribución con una letra mayúscula, siguiendo el orden alfabético, ordenándolas, comenzando con la letra A en la caja más cercana al Armario Terminal.
- f) Datos de la capacidad, calibre, longitud y numeración de los cables de cada tramo instalado.
- g) Datos de la capacidad y numeración de cada conexión en los armarios y las cajas de distribución.
- h) El número interno asignado a cada boca de acceso.
- i) La cantidad total de bocas de telecomunicaciones generales por unidad funcional del inmueble (cantidad de departamentos, locales, oficinas, etc.).

Los números y letras de las leyendas serán perfectamente legibles, empleando una tipografía no menor de 2 mm de altura, para las inscripciones más pequeñas.

Para la confección de los rótulos de los planos, se tendrá en cuenta: su formato, la tipología y las referencias, a utilizar según el modelo que con carácter ilustrativo se muestra en la Fig. 22, del capítulo VII.

Toda vez que se produzca una modificación en el proyecto aprobado, que obliguen a una nueva presentación de planos y documentación actualizada, se deberán identificar estos como una nueva edición, especificándose las características de las modificaciones introducidas y la nueva fecha de su realización.

Los planos de cañería y cableado serán del tamaño y dimensiones que se indican en la Fig. 20, empleando los símbolos que se especifican en la Fig. 21.

Las líneas que limitan los pisos de los edificios, se espaciarán 25 mm como mínimo entre sí. Las cajas de empalme y distribución se representarán con un rectángulo de por lo menos 15 mm de alto por 30 mm de ancho.

Para la presentación de los planos en edificios que se habilitan en varias etapas, se representará en trazos continuos la parte que se habilita, indicando en líneas de trazos el desarrollo final del edificio como futura ampliación.”

11.2- En los inmuebles con instalaciones internas construidas según el presente Reglamento, debe estar siempre disponible una “Planilla de Registro” firmada y fechada por el instalador matriculado que realice la instalación.

Dicha planilla debe estar adosada a la puerta de los armarios, cajas de distribución o gabinetes ópticos, según su caso, lado interior, junto o sobre el plano del cableado interno al resguardo del propietario del inmueble. En la misma, debe registrarse cada intervención realizada por todo agente y/o prestador de los servicios TIC actuantes.

La referida planilla debe incluir los siguientes datos:

- 1- Fecha y hora.
- 2- Apellido, nombre y número de documento del interviniente.
- 3- Número de matrícula.
- 4- Especificación del trabajo realizado.
- 5- Firma del personal interviniente.

Esta planilla reemplaza y anula la necesidad de disponer el “Libro de Registro “.

Artículo 12. Regularización de situaciones preexistentes

En aquellos casos en que se hayan realizado libramientos de fibra óptica en inmuebles, edificios, o barrios cerrados mediante el empleo de soluciones no contempladas en el capítulo V del presente reglamento, cualquiera fuese su causa, dispondrá de un plazo de veinticuatro (24) meses a partir de la promulgación del presente reglamento para regularizar la situación de estos.

Artículo 13. Sanciones.

13.1- El incumplimiento por parte de los licenciatarios de lo dispuesto en el presente reglamento dará lugar a la aplicación del régimen de sanciones que oportunamente establecerá la Autoridad de Aplicación.

CAPITULO II - INFRAESTRUCTURA

Artículo 1. Objetivos

1.1. General

El presente Capítulo trata sobre la infraestructura de servicios TIC en edificios y tiene por objeto establecer las directivas que se deben respetar con relación a las instalaciones para brindar dichos servicios, comprendida desde los Puntos Terminales de la Red (PTR), respecto de los clientes.

1.2- Equipamiento de Entrada.

Todo edificio a construir debe contar con el espacio físico necesario para albergar el equipamiento necesario para la prestación de los servicios TIC, en todas sus formas, así como los elementos para su distribución a cada una de las unidades habitacionales.

Dicho equipamiento abarca los servicios de acceso a Internet, acceso al servicio de telefonía disponible al público, acceso a servicios de telecomunicaciones de banda ancha, servicios Tecnologías de la Información y Comunicaciones disponibles, captación y adaptación de señales analógicas y digitales, terrestres, de radiodifusión sonora y televisión hasta los puntos de distribución situadas en las distintas viviendas y locales de las edificaciones.

1. 3- Suministro del servicio.

El suministro de los servicios TIC a estos inmuebles será provisto por los licenciatarios mediante su red externa, hasta los Puntos Terminales de la Red (PTR).

1. 4- Puntos terminales de red.

Tanto el Armario Terminal, como el Repartidor General (MDF), o la Caja de Derivación para CATV, o Gabinete de distribución Óptico (GDO) cumplen la función de Punto Terminal de Red (PTR) para los distintos operadores proveedores de los servicios el que hace la función de divisor con las instalaciones internas gestionadas por Instaladores Matriculados. Ver 3.2.1 para caso antena(s)

Para edificios de hasta cinco bocas de servicio de TIC en no más de tres pisos, el PTR está representado por un conector terminal (roseta terminal de cliente), elemento que limita hasta dónde llega la responsabilidad de la prestataria.

Artículo 2- Infraestructura para servicios TIC.

La infraestructura para servicios TIC debe estar conformada por:

2.1. Los componentes y materiales necesarios para la captación y adaptación de las señales de TIC; Su accesibilidad debe estar garantizada en cualquier situación.

2.2. El equipo (por ejemplo, amplificador, multiplexor, u otro) que reciba de la red de distribución las señales procedentes de los conjuntos de elementos de captación y adaptación de señales de servicios TIC.

2.3. Los materiales necesarios para conformar las redes de distribución y de dispersión del inmueble.

2.4. Los materiales necesarios para poder conformar la red interior de cada cliente.

2.5. El nivel de señal en la red interior de cada cliente debe garantizar todos los parámetros de calidad establecidos en el Reglamento de Calidad de Servicio vigente.

2.6. Para el caso de viviendas. El número de tomas debe ser como mínimo un elemento de toma por unidad.

2.7. Para el caso de locales u oficinas.

a) Edificaciones mixtas de viviendas, locales y oficinas:

Cuando esté definida la distribución de la planta en viviendas, locales u oficinas se debe colocar caja de dispersión capaz de alimentar un número de Bloques Terminales por cada vivienda o fijado en función de la superficie interior del local u oficina.

b) Edificaciones destinadas fundamentalmente a locales u oficinas:

i) Cuando esté definida la distribución de la planta en locales u oficinas se debe colocar una caja de dispersión capaz de alimentar un número de Bloques Terminales fijado en función de la superficie o división interior del local u oficina.

ii) Cuando no esté definida la distribución de la planta en locales u oficinas, se debe colocar una caja de dispersión con capacidad para dar servicio a un Bloque Terminal, como mínimo, por cada 100 m² de su superficie.

Artículo 3. Características técnicas de la infraestructura.

3.1. Características de diseño y técnicas generales.

3.1.1. La infraestructura de servicios TIC debe estar diseñada y ejecutada teniendo en cuenta los aspectos relativos a la seguridad eléctrica y compatibilidad electromagnética de manera que se cumpla con lo establecido en AEA 90364 en todas sus partes, capítulos y secciones-

3.1.2. La ubicación de la infraestructura el recorrido del cableado debe ajustarse a lo indicado en el presente Reglamento en los Capítulos II y VI.

3.1.3. Deben tenerse en cuenta, fundamentalmente, los requerimientos actuales y futuros de las prestaciones de la red, incluyendo las posibilidades de nuevas aplicaciones en un tratamiento integral de todos los sistemas para todos los servicios con una disponibilidad de suficiente en su ancho de banda de transmisión.

3.1.4. La infraestructura de soporte para la recepción de los servicios inalámbricos cumplimentará con todas las normativas nacionales vigentes, tanto para las instalaciones eléctricas, como para la estructura física, la seguridad, radiaciones, protecciones, puestas a tierra y mantenimiento, correspondiendo ser observadas con bajo la total responsabilidad de las empresas instaladoras de estos equipos, estructuras de antenas, mástiles, torres y todo tipo de accesorios y dispositivos utilizados para tales fines.

3.1.5. La captación de servicios por satélite deberá estar constituida por antenas colectivas con el tamaño adecuado y demás elementos componentes que posibiliten la recepción de señales que garanticen los niveles y calidad de las señales, en los respectivos bloques terminales de cada cliente.

3.1.6. En todos los casos se debe mantener un único PTR, el que conectará todos los accesos de los distintos proveedores de los diferentes servicios.

3.1.7. Con carácter general, la infraestructura común, para la recepción, transmisión, adaptación y distribución de las señales, debe respetar las siguientes consideraciones:

a) El sistema debe disponer de los elementos necesarios para proporcionar en la toma de cliente las señales provenientes de los servicios Tics, con los niveles de calidad mencionados en el apartado 3.4 de esta Norma.

b) Tanto la red de distribución como la red de dispersión y la red interior de cliente deberán estar preparadas para permitir la distribución de la señal, de manera transparente, entre la antena cabecera y el bloque terminal del cliente en la banda de

frecuencias definida por las normas en vigencia. En el caso de disponer de canal de retorno, éste también debe estar situado en la banda de frecuencias definida por las normas en vigencia.

c) En cada uno de los cables que componen las redes de distribución y dispersión se situarán las señales procedentes del conjunto de elementos de captación de emisiones de radiodifusión sonora y televisión terrestres, y mantendrá el resto de ancho de banda disponible de cada cable para situar, de manera alternativa, las señales procedentes de los posibles conjuntos de elementos de captación de emisiones de radiodifusión sonora y televisión por satélite, previo procesamiento de estas.

d) Las señales de TIC y medios de comunicación audiovisual, emitidas por las entidades habilitadas a tal efecto del lugar donde se encuentre situado el inmueble, cuyos niveles de intensidad de campo superen los establecidos, deben ser distribuidas sin conversión de frecuencias, para garantizar una recepción satisfactoria.

e) Para la realización del proyecto técnico de la infraestructura de TIC se deben aplicar las normas técnicas actualmente vigentes para cada servicio o las que las reemplacen en el futuro.

f) Con independencia de lo dispuesto en el punto anterior, los proyectos que definan esta infraestructura incluirán todos los elementos necesarios para la captación, adaptación y distribución de los canales de televisión terrestre o satelital que, aun no estando operativos en la fecha en que se realizaran los proyectos, dispongan de la licencia habilitante y en cuya zona de cobertura prevista se incluya la localización de la edificación objeto del proyecto.

3.2. Características de los elementos de captación inalámbrica.

3.2.1. Antenas.

Las antenas y sus elementos anexos: soportes, anclajes, riostras, etc., deben ser de materiales resistentes a la corrosión o tratados convenientemente a estos efectos.

Los mástiles o tubos que sirvan de soporte a las antenas y elementos anexos deben estar diseñados de forma que se impida, la entrada de agua en ellos.

Los mástiles de antena deben estar conectados a la toma de tierra del edificio a través del camino más corto posible, con cable de al menos, 25 mm² de sección.

La distancia mínima a cualquier línea eléctrica será de 1,5 veces la longitud del mástil.

Los cables de conexión de las antenas serán del tipo intemperie o en su defecto deben estar protegidos adecuadamente.

Todas las otras especificaciones y consideraciones técnicas relacionadas con los emplazamientos, mástiles, etc. no mencionados en éste deberán regirse por el Reglamento CIRSOC 306 u otros que estipulen las reglamentaciones vigentes de la zona de operación.

3.2.2. Seguridad

La instalación del equipamiento captador, definiendo como tal al conjunto formado por las antenas y demás elementos del sistema captador, junto con las fijaciones de su emplazamiento, debe cumplimentar los requisitos enumerados a continuación, a efectos de evitar riesgos a personas o bienes.

a) Todas las partes accesibles que deban ser manipuladas o con las que el cuerpo humano pueda establecer contacto deben estar a potencial de tierra o adecuadamente aisladas.

Con el fin exclusivo de proteger el equipamiento captador y para evitar diferencias de potencial peligrosas entre éste y cualquier otra estructura conductora, el equipamiento captador debe tener conexión con el sistema de protección general del edificio, con un conductor de una sección mínima de cobre de 25 mm² de sección.

b) La unidad exterior debe cumplir con los requisitos establecidos para la radiación no ionizante de los equipos eléctricos y electrónicos, de acuerdo a la Resolución CNC3690/2004

c) Como protección electromagnética se debe cumplir con los requisitos establecidos para regulación de la compatibilidad electromagnética de los equipos eléctricos y electrónicos, que incorporó al ordenamiento jurídico la Directiva de Compatibilidad Electromagnética y podrán utilizarse las normas armonizadas como presunción de conformidad del cumplimiento de estos requisitos.

3.3. Características de las acometidas al inmueble para los servicios inalámbricos.

3.3.1. Características de las antenas.

Las antenas de recepción – transmisión, podrán ser individuales o colectivas, las que deben estar preparadas para satisfacer la demanda de la totalidad de los clientes del inmueble.

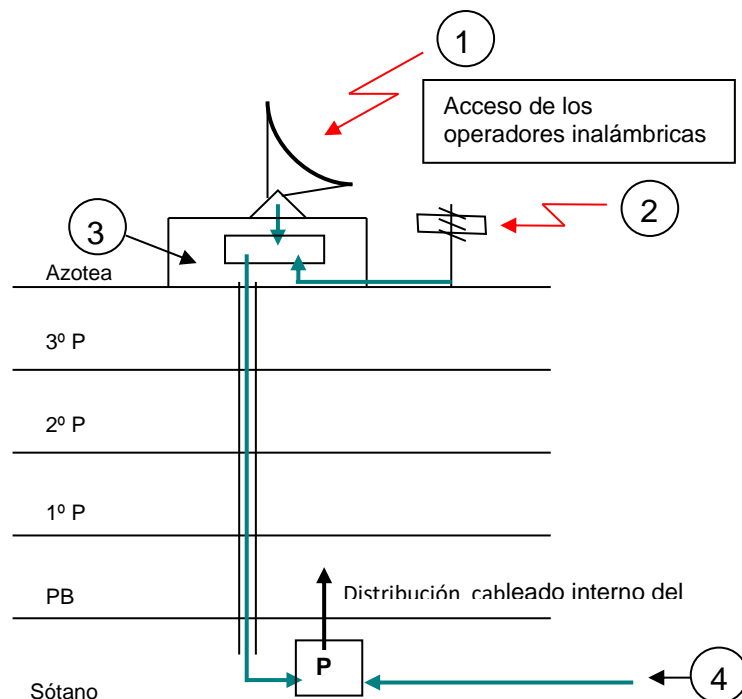
Deben estar ubicadas a la altura y con la orientación adecuada para captar debidamente las señales provenientes de la totalidad de las estaciones digitales de transmisión existentes en la zona.

Las antenas colectivas se ubicarán en la terraza superior del inmueble y se vincularán a través de cables coaxiales o de fibras ópticas, con sus respectivos equipos, que permitan operar los procesos de demodulación, decodificación y amplificación.

El prestador de servicio de TV puede utilizar la posibilidad de provisionar una antena individual por cliente, en cada unidad habitacional.

Desde allí se realizará la distribución mediante cableados multipares, coaxiales o de fibra óptica hacia el Punto Terminal de Red (PTR) de la red interna del edificio, según se muestra en el esquema de la figura siguiente (Fig.1).

En la eventualidad de tender estos cables de vinculación a través del ducto de ascensores, los mismos deben tener adecuadamente protección física y a radiaciones radioeléctricas, proveyendo blindajes, protecciones y puestas a tierra normalizadas acordes



Referencias

- ① Señal de recepción de servicios de TIC inalámbricos satelitales.
- ② Señal de recepción de servicios TIC inalámbricos terrestres.
- ③ Espacio para equipos TIC
- ④ Acceso físico de los operadores de TIC, mediante cables multipares, cables de Fibras Ópticas o cables coaxiales.

Fig.1 - Esquema general de acometidas y cableados internos del inmueble

3.3.2. Características del equipo de cabecera.

El equipamiento de cabecera deberá estar compuesto por todos los elementos activos y pasivos encargados de procesar las señales de TIC, desde y hacia las antenas.

Todos los equipos conectados directamente a la antena receptora deben incorporar los filtros necesarios, como parte integrante de los mismos, para cumplir las exigencias de inmunidad interna especificadas en la normativa en vigencia o las que se establezcan en el futuro.

Cuadro de tipos de cable coaxil, distancias posibles y su diámetro externo

RG-59	75 Ω	Cortas distancias	6,1 mm
RG-6/U	75 Ω	90 mts	8,4 mm
RG-6/UQ	75 Ω	112 mts	7,2 mm
RG-11	75 Ω	112 mts	10,5 mm

3.4. Niveles de calidad para los servicios de telecomunicación

En todos los casos las señales distribuidas a cada bloque terminal del cliente deben reunir los requisitos indicados en las reglamentaciones determinadas por la Autoridad de Aplicación.

Artículo 4. Espacio o Sala de TIC

4.1 En caso de edificios que no posean la característica de Cableados Estructurados, podrá ser reemplazada por una caja hermética de conexiones o por un recinto tipo shelter.

4.2. En caso de edificios que posean la característica de Cableados Estructurados, la Sala de TIC ubicada en el sótano o en planta baja, concentrará en los PTR, las señales inalámbricas con las físicas de la planta externa, y albergará el Armario Terminal o un MDF o una Caja de Derivación para CATV o de un Gabinete Óptico.

Asimismo, la Sala de TIC contendrá el equipamiento de control de las TIC y los sistemas de información del edificio tales como televisión por cable, alarmas, seguridad, amplificadores de audio, módems xDSL, conmutador privado automático (PABX), equipos informáticos, Server, routers y switches y centrales de video.

Desde esta Sala se extienden las distribuciones verticales u horizontales para dar servicio a las distintas Cajas de Derivación de cada piso,

4.3. El espacio o Sala de TIC debe estar en un lugar libre, con espacio suficiente para su manipulación y mantenimiento.

4.4. El recinto o Sala TIC no podrá ser usada para el almacenamiento de alguno material, con excepción de herramientas y repuestos destinados al mantenimiento de la red.

4.5. El entorno de la Sala de TIC debe estar libre de excesos de humedad, polvo y otros contaminantes que puedan dañar el equipo de red.

4.6. El recinto de TIC se debe ubicar en un lugar cercano a los cableados troncales verticales (montantes) y debe contar con libre acceso a los ductos del planten exterior y al montante. En su caso se proveerá una bandeja de cables.

4.7. El recinto de TIC debe estar iluminado de acuerdo con los requisitos de la Ley 19587 de Higiene y Seguridad en el Trabajo.

4.8. Se evitará la proximidad en el recinto de TIC con aquellas que contengan mecanismos electromecánicos o transformadores que puedan causar problemas de compatibilidad electromagnética (EMC).

4.9. Se deben tener en cuenta los requerimientos eléctricos de los equipos de TICs que se instalarán en estas salas. La alimentación de los equipos se suministrará con un mínimo de cuatro tomas de potencia dedicada con circuitos independientes. Se

debe ubicar una toma de potencia cada metro alrededor del perímetro, para conectar herramientas o equipos de diagnóstico y pruebas.

Artículo 5. Armario Terminal, Caja de Derivación CATV y Gabinetes Ópticos.

5. 1. La red de CATV, coaxial o del tipo HFC, debe disponer de su armario, su caño montante y sus cajas distribuidoras de piso, como una red exclusiva independiente de la red de los servicios de TIC.

5. 2. Los Armarios Terminales, las Cajas de Derivación para CATV y los Gabinetes Ópticos. serán ubicados con preferencia en el subsuelo del edificio.

Sin embargo, de no existir éste, o en aquellos casos en que la experiencia indique que el subsuelo puede inundarse, se situarán en planta baja o en un piso superior, para evitar toda acción perjudicial proveniente de ambientes saturados de humedad.

5. 3. De preferencia se ubicarán en un recinto cerrado preparado como exclusivo y de medidas holgadas apropiadas. Cuando no se disponga de un lugar adecuado en el edificio, los Armarios Terminales, Gabinetes de Distribución Óptica y/o las Cajas de Derivación CATV, deben instalarse en un espacio apropiado para el equipamiento de las TIC, sobre una de sus paredes, desde donde se dispondrán bandejas y/o cañerías para el ingreso y el egreso de los cables.

Siempre se instalarán en gabinete metálico. Preferentemente se colocarán adosados directamente sobre la pared, lo más próximo posible a la cañería montante y a una toma de energía eléctrica.

5. 4. Tal espacio apropiado podrá corresponder a pasillos semicubiertos de dimensiones amplias o de circulación para el caso de Galerías Comerciales.

En los casos de grandes inmuebles que requieran instalar un MDF, se intima prever una Sala de TIC ubicada en PB o en el subsuelo.

5. 5. Los Armarios Terminales, las Cajas de Derivación CATV y los Gabinetes Ópticos, deben ubicarse en lugares limpios, secos, bien ventilados e iluminados y lo más próximos posible a la entrada del cable alimentador, teniendo especialmente en cuenta el fácil acceso a los mismos, como así también el espacio necesario para el amplio desempeño de los operarios a intervenirlos.

Este espacio deberá estar determinado por las medidas de los Armarios Terminales, las Cajas de Derivación CATV o los Gabinetes Ópticos, a los que como mínimo se

adicionarán 0,40 m en alto y en ancho; además frente al gabinete debe quedar libre un metro, desde la parte anterior del mismo.

5. 6. Debe proveerse en una distancia no mayor de 1,50 m del Armario Terminal y/o las Cajas de Derivación CATV, un tomacorriente tipo 2p+T, de 10 A, conforme a IRAM 2071 para facilitar poder utilizar herramientas eléctricas, instrumentos de medición, de control y artefactos de iluminación.

5. 7. No se admite la colocación de Armarios Terminales ni Cajas de Derivación para CATV o Gabinetes Ópticos en escaleras, ni en los descansos de estas.

5. 8. Está prohibida la colocación de Armarios Terminales, Cajas de Derivación para CATV o Gabinetes Ópticos, en ambientes donde coexistan con dispositivos tales como: motobombas, piletas, canillas y/o tanques de agua.

En caso de no poder evitarlo se procederá a construir una separación física de mampostería con una distancia mínima de dos metros. Asimismo, los elementos citados serán dotados de protección adecuada contra salpicaduras. Nunca se compartirá este recinto con medidores u otras instalaciones de gas.

5. 9. En ninguna circunstancia los Armarios Terminales, las Cajas de Derivación para CATV, ni los Gabinetes Ópticos, se utilizarán simultáneamente como cajas de distribución.

5. 10. Los Armarios Terminales, las Cajas de Derivación para CATV y los Gabinetes Ópticos, para los casos en que las condiciones de la construcción lo permitan, se colocan preferentemente embutidos en las paredes y su construcción será metálica.

5. 11. Los Armarios Terminales, las Cajas de Derivación para CATV y los Gabinetes Ópticos, debe estar colocado a una altura tal que el acceso por parte del operario sea adecuado ergonómicamente. Se colocarán preferentemente a 0,50 m del nivel del piso.

5. 12. Los Armarios Terminales, las Cajas de Derivación para CATV y los Gabinetes Ópticos, se colocarán sobre una pared de mampostería, cuando la superficie de su fondo no exceda de un m², serán fijados utilizando tornillos adecuados, colocándolos con tarugos o bujes de material apropiado.

Si se supera la superficie indicada, se montará, además, sobre un soporte de hierro, base de mampostería u otro sistema adecuado, según se indica en la Fig. 7, del Capítulo IX – Sumario de Figuras.

5. 13. Los Armarios Terminales, serán realizados con chapa de hierro doble decapada con 1 mm de espesor, protegidos interior y exteriormente con una mano de pintura antióxido.

5. 14. En todos los casos, el fondo de los Armarios Terminales se confeccionará con madera aglomerada, de pino u otra de clase blanda, con su superficie pulida y libre de rajaduras, de 20 mm de espesor como mínimo, u otro material de características similares aprobado por el ENACOM (Ente Nacional de Comunicaciones).

5. 15. Los Armarios Terminales deben estar dotados de puertas abisagradas, con ángulo de abertura de 90° como mínimo. La cantidad de puertas deberá estar determinada por el ancho del armario, no excediendo cada una de las puertas de 0,90 m. En su caso es recomendable proveer puertas del tipo desmontable.

Cuando sea necesaria la colocación de más de dos puertas, éstas se confeccionarán de forma que para fijarlas no deba recurrirse a la colocación de travesaños que obstruyan el frente de los mismos.

5. 16. El tamaño de los Armarios Terminales, las Cajas de Derivación CATV y los Gabinetes Ópticos, debe estar determinado por la capacidad y cantidad elementos terminales previstos que deben ubicarse en ellos, en relación con las bocas a servir de acuerdo con el uso a que el edificio sea destinado

5. 17. Las puertas serán provistas de cerraduras de combinación del tipo Yale embutidas, a fin de asegurar su acceso solamente al personal encargado de la conservación y mantenimiento del plantel del edificio y para garantizar el secreto de las comunicaciones.

5. 18. Los propietarios y/o responsables de inmuebles deberán tomar las providencias necesarias a los efectos de evitar la intervención en estos gabinetes de toda persona ajena a las compañías prestadoras o del Instalador Matriculado encargado del mantenimiento del plantel del edificio, a fin de asegurar la eficacia en la prestación del servicio y garantizar al mismo tiempo el secreto de las comunicaciones.

Las llaves de estos gabinetes deben dejarse en portería o en poder de la persona responsable del inmueble. Tal persona debe facilitarlas toda vez que le sean requeridas, previa identificación del personal interviniente, el que debe estar provisto de su correspondiente credencial. y anotado en planilla de registro, la que será pegada en el interior de la puerta del Armario Terminal.

5. 19. Los Armarios Terminales serán provistos de aberturas adecuadas de ventilación para la circulación de aire en el interior de estos. Estas aberturas deberán estar confeccionadas de manera tal que impidan el acceso de líquidos, elementos extraños y/o insectos y/o arácnidos.

Los Armarios Terminales deben disponer dimensiones que posibiliten ubicar elementos para por lo menos dos operadores, cumpliendo con las reglamentaciones de competitividad e interconectividad.

Artículo 6. Cajas para distribución

6.1. Al frente de las cajas para distribución debe quedar una superficie libre con altura para que pueda trabajarse en ellas con facilidad.

6. 2. Las cajas para distribución serán ubicadas en los pisos, prorrateando las necesidades previsibles de cada caso particular. Resultará conveniente la instalación de cajas para distribución en cada uno de los pisos, tal como se muestra en la Fig. 8, Capítulo IX – Sumario de Figuras. Cuando la cantidad de bocas por piso fuera menor a seis, se admitirá la colocación de cajas en pisos alternados, tal como se ilustra en la Fig. 9, del Capítulo IX – Sumario de Figuras.

6. 3. Las cajas para distribución deben estar construidas con chapa de hierro de 1 mm de espesor como mínimo, terminadas en interior con una mano de pintura antióxido y dos manos de pintura sintética color gris claro. El color del acabado exterior debe armonizar con el ambiente donde se instale la caja.

6. 4. Las cajas se las proveerá de cerradura embutida de combinación tipo “Yale”, a fin de asegurar su acceso solamente al personal encargado de la conservación y mantenimiento del plantel del edificio y para garantizar el secreto de las comunicaciones.

6. 5. Deben poseer un fondo de madera de 15 mm de espesor (opcional en el caso de fibras ópticas), de la calidad y terminación que la requerida para el Armario Terminal y/o Gabinetes de Distribución Óptica indicada en el párrafo 6. 12. de este Capítulo. Este fondo podrá fijarse con aletas u otros dispositivos apropiados.

6. 6. Las dimensiones mínimas de las cajas de distribución se indican en la Tabla N° 2, basadas en el óptimo acondicionamiento de cables, empalme y módulos de conexión de acuerdo al tipo de distribución que corresponda. Alineación que se efectuará según se muestra a continuación. En la Fig. 10, del Capítulo IX – Sumario de Figuras, se indica asimismo la forma en que deben engramparse los cables y los interiores de las cajas de distribución.

TABLA Nº 2

Cajas de Empalme y Distribución										
Módulo	Tipo	Cable alimentador								
		hasta 25 prs.			hasta 50 prs.			hasta 100 prs.		
		alto cm	ancho cm	fondo libre cm	alto cm	ancho cm	fondo libre cm	alto cm	ancho cm	fondo libre cm
10 prs a 20 prs	I	35	25	8,5	50	30	8,5	55	35	8,5
	II	35	35	8,5	50	40	8,5	55	45	8,5
	III	40	25	8,5	55	30	8,5	60	35	8,5
	IV	40	35	8,5	55	40	8,5	60	45	8,5
	V	50	35	8,5	65	40	8,5	70	45	8,5
	VI	35	25	8,5	-	-	-	-	-	-
	VII	35	35	8,5	-	-	-	-	-	-
	VIII	35	25	8,5	-	-	-	-	-	-
	IX	35	25	8,5	-	-	-	-	-	-
	X	40	35	8,5	-	-	-	-	-	-
	XI		35	8,5	-	-	-	-	-	-
30 prs a 50 prs	I	-	-	-	50	35	8,5	55	40	8,5
	II	-	-	-	50	45	8,5	55	50	8,5
	III	-	-	-	55	35	8,5	60	40	8,5
	IV	-	-	-	55	45	8,5	60	50	8,5
	V	-	-	-	65	45	8,5	70	50	8,5
	VI	35	25	8,5	-	-	-	-	-	-
	VII	40	30	8,5	-	-	-	-	-	-
	VIII	35	25	8,5	-	-	-	-	-	-
	IX	40	30	8,5	-	-	8,5	-	-	-
	X	40	30	8,5	45	50	8,5	-	-	-
	XI	40	30	8,5	50	50	8,5	-	-	-

TABLA Nº 3

6. 7. Estas cajas se colocarán en forma tal que su parte inferior quede a una distancia de 0,30 m como mínimo y de 0,60 m como máximo, del nivel definitivo del piso (Fig. 11, del Capítulo IX – Sumario de Figuras).

En caso de disponerse el montante de TIC, en un pleno de servicios, estas cajas para distribución se podrán colocar a 1,50 m como máximo del nivel definitivo del piso.

6. 8. La columna montante debe entrar y salir en las cajas únicamente por su parte superior e inferior (lado izquierdo o derecho), tal como se indicó en el apartado 3. 10, de este capítulo

Artículo 7. Barrios cerrados o complejos habitacionales

Canalizaciones de acometida y distribución

7. 1. Se cataloga a los cableados internos para la distribución a los barrios cerrados, complejos habitacionales, campus educacionales, parques industriales, etc., de acceso público o privado, con la categoría del tipo de plantel exterior. Por tal motivo se debe cumplir con las reglamentaciones técnicas y constructivas para este tipo de red.

7. 2. La acometida al barrio cerrado será realizada por el Prestador Licenciario mediante su red de planta externa hasta el Armario Terminal provisto por el consorcio o constructor del barrio cerrado y servirá como Punto Terminal de Red (PTR). Si tal Armario estuviera ubicado dentro del predio el consorcio deberá proveer la cañería adecuada hasta el límite del predio donde se conectará con la cámara prevista en el punto 7.3

7. 3. La cámara para la acometida al barrio debe ser construida por el Prestador de Servicios cuando esta sea necesaria. La misma debe poseer como mínimo dimensiones internas de 1,40 m de largo por 0,60 m de ancho por 0,60 m de profundidad. Desde ésta, el prestador de los servicios de TICs construirá también una cañería del tipo tritubo plano de 36/40 mm o ducto de PVC de 50mm como mínimo, la que servirá de vinculación al Armario Terminal ubicado en el predio, también instalado por el prestador de los servicios.

7. 4. De existir, desde esta cámara para la acometida al barrio, el prestador de los servicios de TICs construirá una cañería la que servirá de vinculación al Armario Terminal ubicado centrado en el área del predio.

7. 5. La canalización de distribución interna principal se realizará mediante cañería del tipo tritubo plano o caño rígido de PVC, desde la cámara de acometida hasta las cámaras de distribución donde se realizarán los empalmes. En todos los casos los conductos a utilizar serán de espesores mayores a 3 mm.

7. 6. En caso de una red interna de un barrio cerrado, que se realice mediante conductores de cobre, los diámetros de los caños a utilizar son determinados por la capacidad del cable a instalar en ese tramo, por lo que se podrán instalar caños tritubo plano de 36/40 mm, caños rígidos, desde 50 mm hasta 90 mm.

7.7. En caso de una distribución interna de un barrio cerrado que se realice con conductores de fibras ópticas, se empleará siempre cañería con tritubo plano de 36/40 mm. En ambos casos se recomienda dejar siempre un ducto vacante para posibles tareas de mantenimiento a realizar en el futuro.

7.8. Las cámaras ubicadas adyacentes a los pilares servirán solo de paso como acometida a los domicilios de los clientes y cables de red troncal, y tendrán dimensiones mínimas internas de 0,60 m de largo x 0,40 m de ancho x 0,60 m de profundidad.

Preferentemente las cámaras se construirán sobre las líneas medianeras de los lotes para no interferir con los ingresos vehiculares, ubicadas por detrás de los pilares de servicios. El lado mayor será paralelo a la línea municipal.

7. 9. La canalización de distribución interna al domicilio del cliente se realizará mediante cañería del tipo PEAD (Polietileno de alta Densidad), tipo III clase C, con negro de humo, según Norma ASTM D 1248 de 36/40 mm, terminada en una caja de 15x15x10 cm, ubicada en la pared del domicilio, desde donde se realizará su distribución interna.

7. 10. Se debe mantener una tapada de 0,60 m, con cruces de calle de 1,20 m, respecto del nivel final de obra.

7.11. Se debe colocar un hilo guía, en tanza de nylon de 2 mm, para cada uno de los conductos de las canalizaciones instaladas.

7.12. Sobre la canalización realizada, se colocará una cinta plástica indicadora con la frase “peligro cables”, como resguardo precautorio de posibles futuros daños involuntarios a la canalización existente.

7.13. Se debe prestar atención a que los conductos mantengan su posición en el grupo, evitando que se crucen.

Armarios Terminales, Gabinetes de Distribución Óptica y Cajas de derivación para CATV.

7.14. Los Armarios Terminales y/o Cajas de derivación para CATV, son los Puntos terminales de la red (PTR) de la prestataria del servicio y sirven para interconectarla con la red interna del barrio privado. Es conveniente que los mismos sean ubicados en un espacio cerrado.

7.15. El lugar destinado para el armario y/o gabinete, debe ser limpia, ventilada y apropiadamente iluminada. Se emplazará lo más próximo posible al cable de alimentación de la empresa prestataria y teniendo en cuenta el espacio necesario para el desempeño de los operarios que deban intervenirlos. Sus dimensiones dependerán de cableado interno.

7.16. La estructura para contener al armario o gabinete debe tener una dimensión adecuada para que un operario pueda trabajar con comodidad. El mismo será de uso exclusivo para las instalaciones de TIC.

7.17. En caso de que la colocación del armario y/o gabinete, se ubique a la intemperie, su exterior será confeccionado con material de resina plástica / fibra de vidrio, con puertas estancas y cerradura de seguridad apto para intemperie,

7.18. Se podrá instalar más de un armario de acuerdo con el diseño. Para ello se preverán los conductos necesarios para la vinculación con la red de la empresa prestataria.

Cámaras

7.19. Estas cámaras tendrán dimensiones mínimas internas de 1,40 m de largo x 0,60 m de ancho x 0,60 m de profundidad.

En las cámaras, se podrá construir un drenaje, considerando su conveniencia, referida al tipo de suelo y las profundidades de las napas freáticas del terreno.

7.20. Las cámaras rectangulares, se ubicarán con sus lados mayores paralelos a la línea de edificación.

El ingreso de los conductos a las cámaras será efectuado sobre las paredes más angostas, con una distancia mínima de 0.10 m de una pared larga y con 0.30 m del piso a su fila inferior.

7.21. Las tapas de las cámaras deben quedar al nivel de terreno y en ningún caso podrán enterrarse, y deberán contar con manijas metálicas.

7.22. Los conductos de PVC deben estar colocados al ras de la pared interna de la cámara, evitando tener bordes cortantes.

7.23. En las entradas a cámaras, se deben obturar todos los conductos con tapones normalizados.

7.24. Se instalará un solo cable por conducto y la cantidad de conductos será igual a la cantidad de cables más uno como reserva, del mismo diámetro y característica que el usado para el cable de mayor diámetro.

7.25. La cantidad máxima de conductos de PVC a ingresar a las cámaras será dada acorde a las dimensiones internas indicadas precedentemente.

Pilares

7.26. Se ubicarán pilares de distribución equidistantes para servir a dos o cuatro domicilios de clientes, según el caso, los cuales se interconectarán mediante cañerías subterráneas de distribución.

7.27. Los pilares de distribución contendrán una caja de distribución del tipo estanca equipada con sus terminales de TIC, no compartidos por otros servicios. Los ingresos de los cables en esta caja de pilar serán efectuados por su lado inferior.

La caja de distribución será construida de material aislante, con dimensiones mínimas de 0,50 m de alto, 0,35 m de ancho y 0,15 m de profundidad, y serán preferentemente del tipo estanco IP54.

7.28. La vinculación de la caja de distribución con la cámara frente al pilar se realizará mediante una canalización consistente en un tritubo plano de 36/40 mm, o utilizando dos ductos de 50 mm.

7.29. La vinculación de la caja de distribución con los domicilios se realizará mediante dos caños de PVC liso de un diámetro no menor a 19 mm. Se instalará un caño por cable y tendrá una tapada mayor a 0,40 m.

7.30. Para la distribución de líneas, podrán utilizarse pedestales de material plástico aptos para intemperie.

CAPÍTULO III – CAÑERÍAS

Artículo 1. Objetivos

1.1. El presente Capítulo trata sobre los sistemas de cañería en edificios y tiene por objeto establecer las reglamentaciones que se deben respetar con relación a las instalaciones para brindar los servicios de TIC en los edificios, comprendida desde los Puntos Terminales de la Red (PTR), respecto de los clientes, definido en el Capítulo VIII, Punto 8.3, del Decreto 62/90, publicado en Boletín Oficial N° 26.800, del 12/1/1990.

1.2. A los efectos de esta reglamentación se considera como sistema de cañería de un inmueble y otros al conjunto de elementos destinados a albergar y proteger, además del cableado, todo accesorio de conexión correspondiente a las instalaciones de TIC del edificio y otros.

Consecuentemente, se especifican las normas a las cuales deben ajustarse estas instalaciones de cañerías, tal como acometida de acceso al edificio, columnas montantes y de distribución, Armario Terminal, Cajas de Distribución, Cajas de Paso y Bloque Terminal del cliente.

1.3. En todos los casos, el Armario Terminal es el punto terminal del prestador de los servicios de TIC y el elemento interfaz donde se concentran todos los cables correspondientes a la red de distribución interna del edificio y otros, que sirve como registro principal de la red interna con los puntos de distribución del cliente.

1.4. Para los casos de instalaciones servidas mediante cableados de fibras ópticas, en los edificios y otros con cableados tipo FTTB, se tendrán en cuenta las descripciones referidas al Armario Terminal con la complementación de un Gabinete de Distribución Óptica, y en los edificios y otros con cableados tipo FTTH, Ver Capítulo IV - Cableados Multipares y Capítulo V - Cableados Ópticos.

1. 5. Los sistemas de cañerías para uso de los sistemas de TIC deben ser exclusivos para estos servicios e independientes entre sí y de otros servicios que se presten en el inmueble.

1. 6. Con excepción de las bocas de salida y cajas de paso de uso exclusivo del cliente no se permitirá la colocación de elemento alguno en ambientes privados.

1. 7. En construcciones nuevas, las cañerías deben colocarse en el propio período en que se hagan las demás instalaciones correspondientes a otros servicios, siguiendo el ritmo normal de la construcción. Las sucesivas ampliaciones de cañerías para TIC

deben asimilarse a las cañerías instaladas anteriormente y respetando criterios similares a la primera instalación.

1.8. Las cañerías que deben colocarse en un inmueble comprenderán a los servicios de:

- a) Telefonía
- b) CATV
- c) Televisión digital terrestre
- d) TV satelital
- e) Portero eléctrico

El acceso a internet se proveerá a través de las cañerías correspondientes a CATV y/o Telefonía.

Artículo 2. Acometidas para los Servicios de TIC

2. 1. El edificio y otros deben poseer caños de acometida desde el frente del edificio al sótano o planta del edificio, según se ubique el Armario Terminal y/o Cajas de derivación de CATV a efectos de cubrir las situaciones del plantel externo. También el edificio debe disponer de ductos de entradas y salidas desde el fondo del edificio.

2. 2. Las cañerías para la acometida al edificio tendrán el carácter de uso exclusivo para los servicios de TIC y no se permitirá el paso por los mismos de elementos ajenos a la instalación de los servicios de TIC y medios audiovisuales. La infraestructura mínima de ingreso por el frente y por el fondo del inmueble será realizada con dos caños de PVC de Ø63mm para un máximo de 200 bocas y 2 caños Ø100mm para emprendimientos mayores. Al frente se dejarán también dos caños de PVC de 50mm al frente en medianera para los ingresos aéreos

2. 3. El recorrido del caño de acometida será efectuado sin interrupción y no superará los 15 m, sin emplazar curvas de 90° en los tramos. Cuando la longitud del caño excediera los 15 m o fuese necesario realizar curvas se colocarán cámaras de paso no menores a 40 cm x 40 cm x 40 cm. Como caso excepcional de establecerse una curva, la misma tendrá un radio mayor a 30 cm. para todos los casos requeridos.

2. 4. En las situaciones en las cuales se requiera construir canalizaciones subterráneas entre edificios y cámaras subterráneas, éstas se ejecutarán observando las

disposiciones constructivas y con las dimensiones establecidas de acuerdo con las reglamentaciones vigentes para el plantel exterior.

2. 5. Los caños de acometida por el frente serán instalados como mínimo a 0,60 m bajo nivel de la vereda, debiendo sobresalir por lo menos 0,20 m de la línea exterior del inmueble (línea de edificación municipal).

2. 6. Los extremos de los caños colocados deben obturarse provisoriamente hasta el momento de su utilización, a fin de evitar el acceso de gases, agua u otros cuerpos extraños al mismo.

2. 7. Los edificios tendrán la cantidad de bocas de entrada y de entrada /salida de acuerdo al potencial final de líneas del mismo, como lo indica el proyecto de cableado (Ver Capítulo III - Cableados Multipares), al tipo de construcción ya sea residencial y/o comercial, de oficinas, locales comerciales, educacionales, industriales, hospitalarios, etc.

De acuerdo con la cantidad de bocas y a las diferentes posibilidades que se puedan presentar, se debe prever la canalización indicada en la Tabla N° 4

TABLA N° 4

Cantidad de bocas	Diámetro de los caños	Cantidad de caños
hasta 200 bocas	63 mm. (2 ½ “)	2 al frente 2 al fondo
más de 200 bocas	100 mm (4“)	2 al frente 2 al fondo

2. 8. Los caños de entrada tendrán acceso directo a los distintos gabinetes de distribución de TIC los que se empotrarán, se instalarán adosados a la pared o bien suspendidos del techo, extendiéndose por el interior del sótano hasta el mismo, tomando la precaución de no ser afectados inadvertidamente por personas o por la circulación vehicular en cocheras.

2 9. En caso de requerirse, se podrán emplear bandejas porta cables, las que permitirán alojar una cantidad doble de los cables proyectados. Deben ser adosadas al techo o sobre las paredes del sótano, con no menor a 25 cm de ancho, y 5 cm de alto. Se podrán utilizar de manera conjunta con otros operadores de medios audiovisuales siempre y cuando no transporten cables de energía.

2. 10. Cuando los caños de entrada se instalen suspendidos de las losas del sótano, serán sujetos firmemente, con planchuela de acero como mínimo de 25 mm de ancho y 6 mm de espesor, y grapas de igual material y 3mm de espesor como mínimo atornillada o mediante bulones a la planchuela.

Cuando los caños de entrada se instalen adosados sobre paredes, se sujetarán a espacios regulares con grapas de acero como mínimo de 25 mm de ancho y 3mm de espesor, con tornillo y buje de expansión o bulón empotrado y tuerca.

En ambos casos se adoptará una distancia entre soportes tal que los caños no se curven con el peso del cable a colocar, recomendando establecer separaciones entre 1.50 y 2 m.

El objeto de adecuada y firme fijación de los caños de entrada es el de impedir el movimiento de estos durante el tendido de los cables.

2. 11. Los herrajes serán zincados o convenientemente protegidos con una mano de pintura antióxido y dos de esmalte sintético.

2. 12. En caso de la existencia de columnas o vigas que obstaculizasen el recorrido de los caños, se realizará el seccionamiento de los mismos, dejando 20 cm, a cada lado de tal obstáculo.

2. 13. Todos los caños, de acometida, montante, de distribución o de reserva, poseerán preinstalados una guía testigo de tanza de nylon de 2 mm, de diámetro.

Artículo 3. Montantes y conductos de distribución o derivación

3. 1. En todos los casos, los caños montantes deben colocarse en forma vertical. Cuando no sea posible colocar este caño totalmente vertical se admitirá una ligera desviación siempre que a juicio del instalador permita pasar el cable libremente.

Los montantes se proveerán en su extremo superior de una pipeta curva de PVC, que impida la entrada de la lluvia o de objetos extraños.

3. 2. La ubicación de la columna montante debe ser tal que permita una distribución lateral equilibrada de la cañería para derivación sobre corredores y/o pasillos, teniendo especialmente en cuenta que las cajas para distribución y empalme resulten fácilmente accesibles sin ocasionar molestias a quienes habiten el edificio. Asimismo, las cajas deben ser ubicadas en un lugar de libre acceso, ventilado e iluminado, y en particular resguardadas de la lluvia.

3. 3. En todos los edificios se deben proveer como mínimo dos caños montantes. Asimismo, en edificios cuyas plantas sean de gran superficie y gran desarrollo final, podrán provisionarse otros montantes adicionales o utilizar conducto del tipo pleno.

También, se recomienda el uso de bandejas porta cables, con el objeto de no saturar los caños montantes. Ver figura 6, del Capítulo IX – Sumario de Figuras.

3. 4. Para los edificios de gran desarrollo se podrán prever una caja por piso con derivaciones laterales como ilustra la Fig. 1, del Capítulo IX – Sumario de Figuras.

3. 5. Las columnas montantes deben tener salida a las azoteas de los edificios, lo que permitirá la acometida de servicios inalámbricos terrestres o satelitales.

Estos ductos de acometida se mantendrán en condición estanca, sellándolos con un tapón, poliuretano expandido u otra sustancia similar, antes o después de haber colocado los cables correspondientes.

3. 6. En el caso que el edificio se encuentre ubicado en una zona donde el prestador acomete desde un plantel aéreo y si la altura del edificio no superase los nueve metros, se permitirá la instalación del Armario Terminal, en azotea, con ducto de acometida sellado como se indica en el punto 3.5.

En tal evento, el mismo deber ser instalado preferentemente bajo techo. Si es situado bajo alero debe poseer doble puerta y si es emplazado a la intemperie debe poseer características de grado IP65. Para tal circunstancia el cableado de distribución se realizará en el edificio manteniendo el sentido de arriba hacia abajo.

3. 7. En la Tabla Nº 5 se indican los diámetros interiores mínimos de los caños que deben utilizarse para las columnas montantes y en cañerías de derivaciones laterales, en función de la cantidad de pares del cable a colocar. La Tabla Nº 6 indica los diámetros interiores mínimos de los caños en función de los cables de fibras ópticas a colocar.

En ningún caso debe reducirse el diámetro interior del caño a fin de evitar inconvenientes posteriores, aunque si se requiriese, se podrá instalar un caño montante de diámetro inmediatamente mayor al que le que hubiese correspondido.

TABLA Nº 5

Capacidad del cable	Diámetro nominal del caño
10 pares	1 caño de 19,05 mm (3/4”), mas uno de reserva
20 pares	1 caño de 25,4 mm (1”), más uno de reserva

30 y 50 pares	1 caño de 31,75 mm (1 ¼"), más uno de reserva
100 pares	1 caño de 38,1 mm (1 ½ ") , más uno de reserva
mas de 100 pares	Bandeja porta cables / Conductos Pleno

TABLA Nº 6

Capacidad del cable	Diámetro nominal del caño
24 fibras ópticas (un cable por caño)	1 caño de 19,05 mm (3/4"), más uno de reserva.
48 fibras ópticas (un cable por caño)	1 caño de 25,4 mm (1"), más uno de reserva

Se utilizará un caño individual de vinculación al cliente por cada operador de telefonía o de CATV.

Los caños de vinculación entre cajas de pisos laterales serán de 1 1/2" con el objeto de permitir el pasaje de cable sin cortar.

Estos caños, además de vincular todas las cajas de piso sin excepción deben finalizar en la azotea, sellados y con su correspondiente curva para prevenir el ingreso de agua.

3. 8. Por cada conjunto de columna montante se debe colocar un caño montante de reserva, el que tendrá como diámetro mínimo el señalado en la Tabla Nº 2.

3. 9. El caño no utilizado inmediatamente deber obturarse con un tapón de poliuretano expandido u otra sustancia similar para evitar entrada de agua u otros objetos.

3. 10. La columna montante debe entrar y salir en las cajas únicamente por su parte superior e inferior (lado izquierdo y derecho), conservando en todo su recorrido una misma línea, salvo casos debidamente justificados.

Los caños montantes no saldrán sobre el lateral de las cajas de distribución donde podrá ubicarse posteriormente el empalme.

3. 11. En ambientes de gran superficie, salones, oficinas, etc., las cañerías de derivación para distribución podrán efectuarse en piso técnico o en forma de malla.

Ver ilustración orientadora en Fig. 2, del Capítulo IX –Sumario de Figuras. Su tipo de distribución y disposición podrá variar de acuerdo a cada caso en particular.

Para distribuciones internas en plantas de dos y de cuatro apartamentos, se deben considerar las ilustraciones orientadoras indicadas en las Fig. 3 y 4, del Capítulo IX – Sumario de Figuras.

3. 12. Las cañerías de derivaciones y de distribución se ubicarán en las losas, contrapisos o paredes. Estos caños no sobresaldrán del ras de las paredes interiores de la caja terminal de distribución, excepto para la colocación de las tuercas y boquillas correspondientes.

3. 13. La separación mínima entre la columna montante de TIC y los caños para los servicios de calefacción no debe ser menor de 1,50 m.

3. 14. La columna montante debe disponerse a una distancia no menor a 0,50 m de las cañerías para cables de energía eléctrica para fuerza motriz.

3. 15. Los caños de montantes podrán ser de acero laminado, de PVC rígido o caño corrugado, u otro material similar aprobado para este uso, debiendo los mismos reunir en cada caso las siguientes características generales para su aceptación en obra:

a) Caños de acero laminado: las superficies internas serán lisas y sus extremos sin filos ni rebabas. Las superficies interna y externa serán protegidas por una o más capas anticorrosivas (galvanizado, esmaltado u otro procedimiento equivalente) de acuerdo a lo indicado en la Norma IRAM IAS U 500 2005..

b) Los caños de acero deben ser construidos sin costura o soldados y permitirán ser doblados en frío y sin relleno en curvas de un radio exterior igual a seis veces su diámetro interior sin que se produzcan deformaciones fisuras o rajaduras. Se podrán colocar caños de PVC rígido, manteniendo las condiciones dadas para los caños de acero.

C] Se permitirá la colocación de caños corrugados no propagantes de la llama conforme a IRAM 62386-22, clasificación 23XX o superior para las montantes y/o derivaciones a los usuarios, con un diámetro adecuado para la debida colocación de los cables.

3. 16. Los servicios de TIC y de energía eléctrica podrán alojarse en las canalizaciones, cañerías y cajas de derivaciones, solo cuando se encuentren

construidas de material plástico aislante y se mantengan ambos servicios independientes, separados mediante un tabique entre los mismos.

3. 17. Cuando las cañerías de derivación y de distribución para los servicios de TICs fuesen metálicas, al igual que las cañerías para cables de energía eléctrica domiciliaria, la separación entre los mismos será de 2 cm. como mínimo en sus tramos paralelos. En caso de cruce de caños metálicos, deben aislarse convenientemente para evitar la posibilidad de contacto entre ellos.

3. 18. Todas las cañerías que alojan los cables de TIC que fuesen metálicas, deben vincularse a la puesta a tierra de seguridad del edificio, la que debe tener una resistencia máxima de 40 Ohm. La ubicación de esta puesta a tierra se debe señalar expresamente en el plano del proyecto.

3. 19. En instalaciones a la intemperie y en las entradas o salida a la azotea los caños a emplear serán de acero galvanizado; pudiendo utilizarse caños de PVC rígido de sección adecuada. Este tipo de distribución podrá implementarse en edificios a refaccionar con montantes saturadas.

3. 20. Para la definición de los diámetros de los caños destinados a la distribución, se tendrá en cuenta que el tendido en los mismos será de un cable de cuatro pares o cable de fibra óptica, por lo que el diámetro mínimo debe ser de 19 mm. Se utilizará un caño por operador.

3. 21. No se permitirá la utilización de un solo caño de derivación para la instalación de servicios correspondientes a distintos titulares. En su caso, desde una caja de paso colocada en lugar de libre acceso, los conductores serán individuales.

3. 22. En departamentos, oficinas, locales, etc., que posean varios ambientes será obligatorio colocar, además de la boca perteneciente a la entrada de la línea general, encadenadas a ésta, otras bocas para brindar servicio de extensión del servicio de TIC a los distintos ambientes y/o sitios de los mismos.

3. 23. Se indicará en los planos sometidos a la aprobación, la cantidad de bocas de extensión que pertenece a cada línea general.

3. 24. El departamento correspondiente a portería será provisto de bocas de, TICs las cuales deben ser indicadas en el plano pertinente.

3. 25. No podrán colocarse los caños de derivación para distribución en recorridos sin interrupciones mayores de 15 m, ni hacer más de dos curvas de 90° en cualquier tramo.

3. 26. Cuando sea necesaria una tercera curva o si la longitud del caño excediera los 15 m, se colocará una caja de paso intermedia.

3. 27. Se utilizarán solamente curvas o cajas de paso, no se permite el empleo de codos.

3. 28. De emplearse cañerías para distribución en forma de malla como se menciona en el párrafo 3. 11. de este Capítulo, las cañerías para distribución horizontal podrán ser de sección rectangular. En tal caso, el lado menor interno de ellas será igual o mayor al diámetro requerido para los caños cilíndricos. En este caso, se permitirá que los conductos integren un sistema de cañería de distribución eléctrica general del edificio, siempre que la instalación se ajuste a lo indicado en los puntos siguientes:

a) Entre conductos que lleven circuitos de TIC y de energía existirá, de ser estos metálicos, una separación mínima de 2 cm y en todo el recorrido no existirá posibilidad de contacto eléctrico entre ellos.

En conductos y cajas de distribución plásticos no conductores, que lleven circuitos de TIC y de energía, existirá siempre una pared divisoria que evite la posibilidad de contacto eléctrica entre ambos sistemas.

b) Las cajas de paso que vinculan el sistema de cañería, deberán estar confeccionadas en material plástico aislante o acondicionado de forma tal que no queden vinculados eléctricamente los conductos con circuitos de tensiones peligrosas, respecto a los del cableado para TIC.

c) Los canales de paso de estas cajas deberán estar diseñados de forma que no exista necesidad o riesgo de tocar los conductores de energía al manipular los circuitos de TIC por razones de mantenimiento. En consecuencia, los canales que llevan circuitos con tensiones peligrosas deben proveerse de tapa de modo que sea necesario el uso de herramienta para retirarla.

d) Las bocas de salida de TIC en la residencia del cliente, deben ser independientes de cualquier otro servicio. A una distancia de 10cm debe existir una boca para tomacorriente.

3. 29. En todos los casos, las terminaciones de los caños en las respectivas cajas se efectuarán con las correspondientes boquillas o conectores. En zonas sísmicas deben emplearse, indefectiblemente boquillas roscadas

3. 30. El ingreso al domicilio del cliente se realizará mediante caño de PVC liso de un diámetro no menor a 19,05 mm (3/4”), correspondiendo un caño por cable de uso exclusivo (Fig. 12, del Capítulo IX –Sumario de Figuras). En caso de edificio de oficinas se realizará mediante caño de PVC liso de un diámetro no menor a 25,40 mm (1”).

CAPITULO IV - CABLEADOS MULTIPARES

Artículo 1. Objetivos

1.1. El presente Capítulo, trata sobre los sistemas de cableado multipar en edificios y tiene por objeto establecer la reglamentación que se debe respetar con relación a las instalaciones para brindar los servicios de TIC en los edificios, comprendida desde los Puntos Terminales de la Red respecto de los clientes, definido en el Capítulo VIII, Punto 8.3, del Decreto 62/90, publicado en Boletín Oficial N° 26.800, del 12/1/1990.

1. 2. En este capítulo se proporcionan las disposiciones para la instalación del cableado interno para los servicios de TIC, mediante la utilización de cables del tipo multipar.

Artículo 2. Generalidades

2. 1. Los trabajos de cableado se deben efectuar en la etapa final de la obra y una vez terminadas las tareas de montaje de las cañerías de los inmuebles, estando éstas construidas de acuerdo con las indicaciones del matriculado, con el fin de evitar el deterioro de los materiales.

2.2. El instalador ubicará convenientemente fijada en la parte interior de la puerta del armario Terminal, una copia del plano y la planilla de registros correspondientes al cableado del inmueble, barrio cerrado, etc., visadas por la empresa prestataria.

Artículo 3. Módulos para interconexión

3. 1. Para la interconexión y distribución de los cables en los Armario Terminal y las Cajas de Distribución, se utilizarán los módulos de conexión de conductores, tipo por inserción con sistema de desplazamiento de aislación (tipo Krone LSA-PLUS, STG, M66 o similar).

Los soportes para la sujeción de estos módulos deben ser de material anticorrosivo y se instalarán atornillarlos al fondo de madera de las cajas.

3. 2. En caso de colocar cajas estancas en intemperie, se deben utilizar módulos protegidos por silicona.

Artículo 4. Cables a emplear

4. 1. Los cables deberán estar fabricados con conductores de cobre electrolítico en calibre de 0,50 mm de diámetro, los que podrán ser estañados o no.

4. 2. Se utilizarán cables con aislación de los conductores en PVC y cubierta exterior de PVC color gris o negra, del tipo PAL o tipo F8 auto soportado, según los requerimientos de construcción y considerando lo establecido en el plano del proyecto aprobado.

4. 3. Se utilizarán cables con cubierta de PVC en color gris con capacidades de 6, 11, 16, 21, 26, 31, 41, 51, 76 y 101 pares, y cables con cubierta de PVC en color negro con capacidades de 10, 20, 30, 40, 50, 75 y 100 pares.

4. 4. Se utilizarán cables de mayor capacidad según los requerimientos potenciales finales del edificio especificados en el plano del proyecto aprobado.

4. 5. Si se tratase de una cañería expuesta ingresando a cámaras subterráneas y/o pilares, como el caso de los barrios cerrados privados, se debe usar cable tipo PAL con cubierta negra.

4. 6. Para el tendido de cables aéreos, se debe emplear cables auto soportados tipo F8.

4. 7. Los empalmes ubicados en la intemperie se deben cerrar con cajas de empalme estancas y se emplearán conectores del tipo UY siliconados.

4. 8. Se respetarán en todos los casos las normas nacionales del empleo de cables libres de halógenos con baja emisión de humo (LSZH) y no propagantes de la llama.

Artículo 5. Red de dispersión

5. 1. Para la red de dispersión que vincula el punto de distribución a la primera boca de salida dentro del inmueble del cliente, se utilizará cables de dos pares terminados con un conector RJ11 hembra como punto terminal.

5. 2. En esta vinculación entre los módulos de conexión del punto de distribución y el conector terminal RJ-11 en el inmueble del cliente, debe insertarse sólo el par N° 1 (blanco y azul), del cable de dos pares, dejando en reserva el par restante (blanco/naranja).

Artículo 6. Cables y cajas de distribución.

6. 1. Como medida de protección, se cuidará que el cable interno en todo su recorrido desde el punto de salida del Armario Terminal hasta el punto en que ingresa a la montante y/o cañería y/o pilar, quede distanciado y protegido en forma segura de acuerdo a las normas en vigencia, respecto de los conductos y cañerías para gas, agua y de los circuitos y aparatos eléctricos.

Lo mismo respecto de calderas, bocas para incendio, conductos de vapor, escapes de motores a vapor, gas o nafta u otros elementos eléctricos o mecanismos pertenecientes a diferentes servicios del inmueble.

6. 2. El o los cables internos, entrarán por el lado izquierdo de los Armarios Terminales, preferentemente por su parte superior. Si el cable entra por la parte inferior del armario, la ganancia de cable se podrá dejar en la cámara o caja de distribución anterior.

6. 3. Los cables, empalmes y módulos internos se dispondrán en el interior de los Armarios Terminales, como se ilustra en las Figs. 12 á14, del Capítulo IX – Sumario de Figuras. Las dimensiones de los armarios se indican en la Tabla N° 3 párrafo 5. 14, del Capítulo III, las que son definidas por la cantidad de pares potenciales finales del edificio Tabla N° 5 en 10. 1, de este Capítulo IV.

6. 4. Se deben colocar dos anillas grandes de 32 mm en el Armario Terminal al costado del soporte de módulos, al igual que en las cajas de distribución con anillas de 15 mm. Ver Fig. 10, del Capítulo IX- Sumario de Figuras.

6. 5. En las cajas de distribución los módulos de interconexión se dispondrán de forma tal que quede un espacio libre mínimo a cada costado de los mismos para la colocación de las anillas y los cables de distribución.

6. 6. Se deben tender los cables desde el Armario Terminal hasta las cajas de distribución, sin efectuar empalmes en todo su recorrido.

6. 7. Se utilizará un solo conducto, de tal manera que el área ocupada por el total de los cables no supere el 80% del área interior del conducto. El segundo conducto de reserva debe quedar libre.

6. 8. En las cajas de distribución, se debe dejar una riqueza en cable de unos 50 cm, para una futura conexión.

6. 9. En las cajas de distribución, se colocará rótulos identificadores por cada cable de distribución interna, indicando el departamento o unidad funcional que le corresponda.

Artículo 7. Empalmes de cables

7.1. Los conductores del cable se empalmarán empleando conectores del tipo B o similar. Se podrá en su defecto efectuar por el método de torsión.

7.2. Se respetará estrictamente el código de colores del cable, al empalmar los conductores y conectar los módulos.

7.3. Se evitará efectuar empalmes en las cámaras subterráneas. No obstante, en su caso para efectuar el mismo se debe emplear caja de empalme tipo Xaga o similar.

7.4. Los empalmes se deben cubrir totalmente con una cinta plástica sin pegamento y una cinta de aluminio que dará blindaje de inducción eléctrica y se terminará encintando con dos vueltas de cinta aisladora color gris, solapadas por lo menos 1 cm.

Artículo 8. Numeración

8.1. A cada par de conductores del cableado interno, se les asignará para su identificación una numeración, la que conservará en todo su recorrido.

8.2. Los terminales de los módulos del Armario Terminal llevarán una numeración en forma correlativa comenzando con el número 6000. Se numerarán de izquierda a derecha y desde arriba hacia abajo, como se muestra en la figura 16, del Capítulo IX – Sumario de Figuras.

8.3. Los terminales de los pares del cable en las cajas para distribución conservarán la misma numeración correlativa asignada en el Armario Terminal y se dispondrán de manera tal que los de numeración más baja corresponda a los pares más alejados a dicho armario, empleándose la codificación normalizada para cables de TIC y como se ilustra en el ejemplo de la figura 16, del Capítulo IX – Sumario de Figuras.

8.4. La numeración de identificación de los pares del cable interno se corresponderá con la numeración suministrada a los módulos de conexionado del Armario

Terminal, comenzando con el número 6001, que se corresponde con el punto más alejado del Armario Terminal.

8.5. La numeración asignada a los módulos de conexión del Armario Terminal se podrá registrar mediante la colocación de un porta rótulo. En su defecto, la numeración dada a los módulos de conexión ya fuese en las cajas de distribución o en los Armarios Terminales se realizará inscribiendo los números mediante pintura o marcador indeleble de color negro.

8.6. En cajas de distribución se registrará la numeración correspondiente inscribiendo con pintura en la parte interior de la tapa. La altura de los números podrá variar entre 15 y 30 mm y serán realizados con moldes o pintados prolijamente a mano.

Artículo 9. Requisitos eléctricos para cables multipares

9.1. Se verificará la correcta continuidad eléctrica de los conductores y de los blindajes del cable interno, en todo el recorrido del mismo.

9.2. Asimismo, se verificará en caso de empalmes, que el valor de la resistencia de aislación del conjunto de la instalación del cableado multipar tenga como mínimo un valor de 1000 M Ω , medido con tensión eléctrica de 500 VCC, a 20°C.

9.3. Este valor de resistencia de aislación se obtendrá efectuando la comprobación en todos los conductores de cada cable conectado a los terminales de los módulos de conexión en el Armario Terminal, entre cada uno de ellos y el borne de tierra, manteniendo todos los restantes pares conectados a tierra, según se muestra en la Fig. 17, del Capítulo IX – Sumario de Figuras.

Artículo 10. Dimensionamiento del Cableado

10.1. Para calcular la capacidad en líneas del edificio a proveer, se tendrá en cuenta la Tabla N° 7, donde se efectúa una estimación del potencial final en líneas a disponer según el tipo y destino del inmueble. En ningún caso se podrá colocar menor cantidad de líneas que las indicadas en esta tabla.

TABLA N° 7

Inmueble	Potencial de Líneas
Residencial / comercial	2 pares
Torres / Oficinas o Clientes importantes	3 pares cada 100 m ²

10.2. La capacidad de los cables se define en base a la cantidad de pares numerados en cada punto de distribución. La elección de la capacidad de los cables se hará según resulte la cantidad de pares numerados que deban conectarse.

10.3. Se adoptará el cable de tamaño inmediato superior correspondiente, según la especificación a colocar en cada tramo. Ejemplo: Para una evaluación de 84 pares numerados, se adopta un cable con capacidad de 101 pares, asignando 17 pares como reserva técnica.

Artículo 11. Puntos de distribución

11.1. La ubicación de los puntos de distribución debe ser tal que los cables de distribución logren el mínimo recorrido.

11. 2. Según la envergadura del edificio, se asignará un punto de distribución por cada piso. Si hiciese falta se colocará más de un punto de distribución por piso.

11. 1. Se numerarán los pares necesarios para cada punto de distribución, especificando en cada caja de distribución la cantidad de pares sin numerar, que conforma la reserva técnica del módulo.

Artículo 12. Barrios cerrados y complejos habitacionales

12. 1. Se cataloga a los cableados internos para la distribución en barrios cerrados, campus educacionales, parques industriales, etc., ya fuesen de acceso público o privado, como del tipo de plantel exterior, por tal motivo se debe cumplir con las reglamentaciones técnicas y constructivas para este tipo de red.

12. 2. La acometida al barrio cerrado es realizada por el prestador al armario de exclusividad del barrio cerrado. Esta se realizará siempre ingresando desde su lado inferior para evitar la posibilidad que penetre agua en el mismo.

12. 3. Para los proyectos en barrios cerrados o sus similares, los puntos de distribución se realizarán mediante la construcción de un pilar o la utilización de pedestales de material plástico aptos para intemperie. Los mismos se ubicarán de forma tal que distribuyan el servicio equidistantemente para cada 2 o 4 casas.

12. 4. Se utilizarán cables del tipo rellenos, con conductores de aislación sólida y cubierta PAL negra.

12. 5. Para el dimensionamiento del cable se considerarán 1,5 prs por lote, manteniendo una reserva técnica de pares numerados equivalente al 20% de los

pares que se distribuya en los terminales. Se tomará de la cifra resultante la capacidad del cable a instalar inmediata superior.

12. 6. Los cables en las cámaras tendrán que estar perfectamente acondicionados y amarrados en sus respectivos soportes, identificados con medallones de aluminio donde figura el número del cable y la numeración de sus pares.

12. 7. Se deben respetar los radios mínimos recomendados a los efectos de mantener su correcta operatividad.

12. 8. Se recomienda que el cable dé una vuelta en el interior de la cámara, como ganancia en cable, para permitir el desplazamiento del cable fuera de la misma y así facilitar la operación de empalme o su intervención por mantenimiento o ampliación.

12. 9. Los conductores del cable se empalmarán empleando conectores plásticos individuales del tipo relleno por silicona.

12. 10. Se respetará estrictamente el código de colores al empalmar los conductores, de tal forma que cualquier par pueda ser identificado visualmente en todo el recorrido del cable.

12. 11. Las cajas de empalmes serán del tipo termo contraíble rellena o del tipo mecánica estanca. En ningún caso se permitirá el empleo de encintados.

12. 12. En todos los casos se debe suministrar la perfecta continuidad de pantalla.

12. 13. Se utilizarán para los terminales módulos de un par, siliconados, con desplazamiento de aislación, montados en sus soportes correspondientes.

12. 14. Se podrán colocar de 5 a 20 módulos terminales por pilar, lo que implica poder atender desde 2 a 8 lotes o viviendas, dependiendo de las necesidades del proyecto.

12. 15. El bloque del terminal correspondiente al cliente, instalado en su vivienda, significará el límite entre el cableado de distribución del predio y el cableado interno de la vivienda. El mismo será del tipo RJ 11 para dos pares.

Artículo 13. Criterios de Puesta a Tierra.

Se mantendrán los criterios de puesta a tierra normados y desarrollados en el Capítulo VI - Cables Estructurados.

Artículo 14. Especificaciones sobre interferencia y compatibilidad electromagnética.

Se contemplarán las especificaciones sobre normativas de interferencia y compatibilidad electromagnética, manteniendo similar metodología para sus verificaciones y pruebas, desarrollados en el Capítulo VI - Cables Estructurados.

Artículo 15. Especificaciones para diseños especiales.

Se tendrán en cuenta las indicaciones de aplicación similar, referentes a cableados troncales, cableados horizontales, repartidores horizontales, distribución horizontal, longitudes máximas, conectores del área de trabajo, cableado horizontal en viviendas y oficinas abiertas, con empleo de dispositivos de múltiples conectores para las TIC desarrollados en el Capítulo Vi - Cables Estructurados.

CAPÍTULO V - CABLEADOS ÓPTICOS

Artículo 1. Objetivo

1.1. El presente capítulo, trata sobre los sistemas de cableados ópticos en edificios de departamentos, oficinas, barrios cerrados, country, etc. y tiene por objeto establecer las normas que se deben respetar con relación a las instalaciones para brindar los servicios de TIC, comprendida desde los Puntos Terminales (o de acceso) de la Red a los clientes.

1.2. Esta reglamentación comprende en particular toda la infraestructura de cableados ópticos a realizar en los edificios y otros para brindar los servicios de TICs denominados FTTH Fibra Óptica al Hogar (FTTH) y Fibra Óptica al Edificio (FTTB).

1.3. En el proyecto de tipo Fibra Óptica al Hogar (FTTH), el punto final de la red externa de los prestadores (PTR), es el Armario Terminal desde donde el instalador matriculado proyectará el cableado interno del edificio, el que será realizado íntegramente con cables de fibra óptica.

1.4. En el proyecto de tipo Fibra Óptica al Edificio (FTTB), el Punto Terminal de Red (PTR), de los prestadores, se extenderá desde el equipo activo del cliente en el Gabinete de Distribución Óptica (GDO), al Armario Terminal del edificio, continuando la red interna del inmueble con conductores de cobre.

1.5. La arquitectura a utilizar será de acuerdo al proyecto respectivo, donde se conectará una fibra óptica por cliente, dejando una vacancia mínima de un 10% del

total de clientes por caja de distribución de cada piso. Ambos puntos de conexión terminaran en acopladores SC-APC desde donde se conectará la Red de dispersión al cliente. También la red se puede construir hasta la boca de conexión del departamento en el cual debe terminar en un block óptico o BTO (red de dispersión).

En los edificios de hasta 12 departamentos se puede construir desde la boca del departamento (BTO-Roseta Óptica) hasta el Armario Terminal utilizando un cable (pig-tail) adecuado empalmado al cable de distribución y terminando conectado en un acoplador. (No se admiten conectores tipo mecánicos). En todos los casos se debe reflejar en el plano correspondiente la opción construida.

1.6. El cable será de acuerdo con el proyecto respectivo con sus diferentes capacidades, según norma ITU-T G.657.

1.7 No podrán utilizarse divisores ópticos (splitters) en el cableado interno de las instalaciones indicadas en el punto 1.1

Artículo 2. Proyecto

2.1. Toda norma y detalle técnico no mencionado en el presente capítulo se corresponderá con lo especificado en los distintos Artículos de este Reglamento.

2.2. El proyecto de la instalación del cableado interno, tanto del tipo FTTB como del tipo FTTH, tendrá en cuenta la Tabla N° 1 del párrafo 5. 14, del Capítulo II - Infraestructura, en lo que se refiere a prever las necesidades finales del edificio, y en cuanto a capacidades estimadas del potencial de líneas, de acuerdo con el tipo y destino de uso del inmueble, bajo pautas fijadas por los propietarios del edificio.

2.3. El proyecto debe tener cañerías de acceso al prestador de servicios desde su plantel exterior, como también cañería de vinculación con la montante del edificio. (Ver Capítulo III-CAÑERÍAS)

Artículo 3. Armario Terminal

3.1. En el caso de considerar una red del tipo Fibra Óptica al Edificio (FTTB), el cable de fibra óptica de la planta externa del prestador de los servicios se extiende al Equipo Activo óptico/eléctrico del cliente contenido dentro del Gabinete de Distribución Óptica, y luego de allí al Armario Terminal del edificio, ambos ubicados el lugar previsto por proyecto, continuando luego como cableado interno multipar con conductores de cobre.

3.2. El Armario Terminal para el caso de FTTB, actuará como PTR, interfaz entre el cable externo en fibra, y el cableado interno del edificio constituido con cable multipar. En el Anexo se muestran imágenes ilustrativas de Armarios Terminales.

3.3. En las redes ópticas de Fibra al Hogar (FTTH), el cable de fibra óptica de planta externa del prestador de los servicios de TIC se extiende hasta el Armario Terminal (PTR), el cual es la interfaz con el cableado óptico interno del edificio y desde allí se extiende hasta las Cajas de Distribución del piso y de allí al Bloque Terminal Óptico del departamento respectivo.

Este Armario Terminal actúa además como punto de conexión lo que posibilita compartir el cableado interno, en caso de que varios operadores den servicios al edificio.

3.4. Para el caso de FTTH el Armario Terminal debe contar con la capacidad para albergar la cantidad de clientes totales previstos por el proyecto correspondiente.

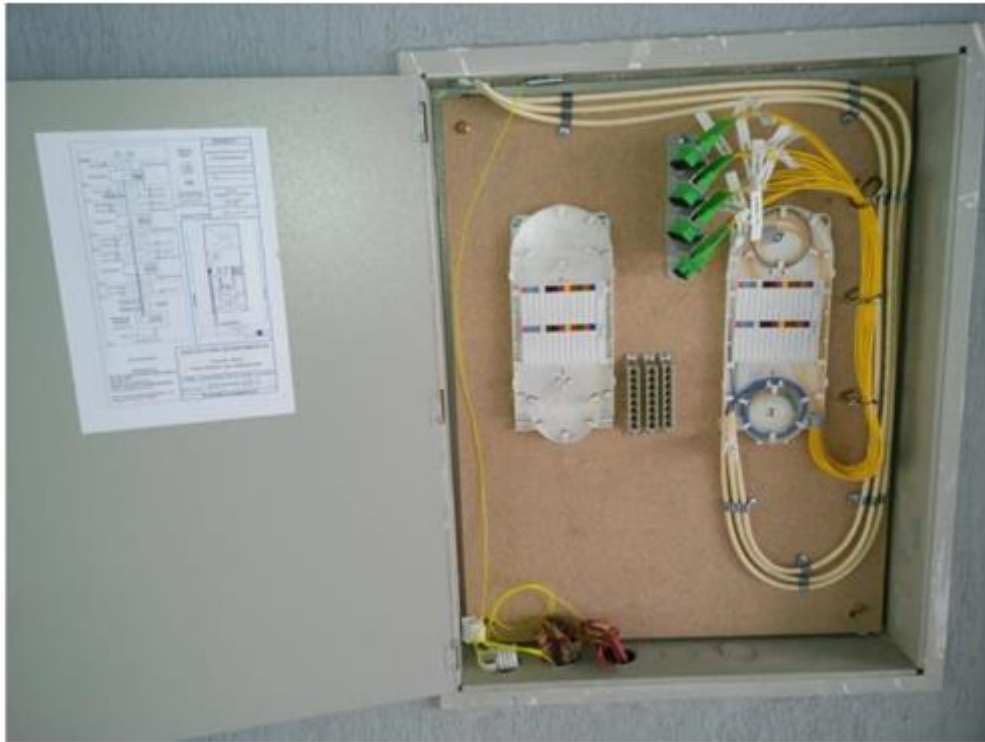
3.5. El ingreso del cable de fibra óptica de acceso desde la planta externa se realizará por la parte inferior y /o superior del Armario Terminal y las salidas hacia la montante de las instalaciones internas se realizará por la parte superior o inferior, según proyecto.

3.6. El Armario Terminal se instalará sobre una de las paredes del lugar previsto para la ubicación según proyecto, donde se dispondrán bandejas, canaletas y/o cañerías para el ingreso y el egreso de los cables. A no más de 2,5 m, se debe dejar un tomacorriente para 220 Volt.

3.7. Las Cajas de Distribución se dimensionarán de acuerdo a las capacidades de FO del proyecto teniendo en cuenta como prioridad la facilidad para las efectuar las curvaturas necesarias de la FO y que no se produzcan aplastamientos y atenuaciones durante la colocación de los elementos a instalar. La medida mínima es de 250X350X100.

Como regla general por Caja de Distribución se conectarán hasta 6 bocas.

A continuación, y a modo ilustrativo se acompañan fotos de armarios, cajas.



Ejemplos de Gabinete o Armario de Distribución Óptica, compartido con varios operadores.

Ver mas ejemplos en las Figuras n° 18 y n°19.

3.8. Se requerirá dejar un espacio libre necesario sobre el frente del Armario Terminal para operar correctamente la apertura de sus puertas y efectuar el mantenimiento.

Artículo 4. Numeración.

4. 1. Las fibras ópticas se numerarán de forma coincidente con la numeración de los conectores de las cajas de distribución de cada piso.

4. 3. La numeración asignada para los cables de fibras ópticas se fijará en el rango 9000 siendo la fibra 9001 la más distante al Gabinete de Distribución Óptica/Armario Terminal.

4. 4. Sobre el Armario Terminal como en las Cajas de Distribución se rotulará el número de Fibra Óptica que corresponda. La misma se realizará o en el fondo de Armario Terminal o sobre la tapa de la caja metálica en el caso de la Caja de Distribución.

Artículo 5. Barrios cerrados o complejos habitacionales

5.1. Esta reglamentación será aplicable a los casos de barrios privados, clubes de campo o urbanizaciones cerradas, etc., y será obligatorio un cableado interno para brindar los servicios de TIC, a través de FTTH o FTTB.

5.2. En el caso de Fibra Óptica al Hogar (FTTH), la empresa prestadora llega con su red óptica hasta el Armario Terminal, elemento ubicado a la entrada del predio privado o en el lugar previsto por proyecto para tal fin, que establece la interfaz al cableado óptico interno extendido hasta y dentro de las distintas edificaciones del predio y que constituye el punto terminal de la red externa del prestador.

5.3. En el caso de Fibra Óptica al Edificio (FTTB), la empresa prestadora llega con su red óptica hasta el Gabinete de Distribución Óptica (GDO) Provisto por ellos, como elemento opto-eléctrico, y desde allí con conductores de cobre al Armario Terminal que establece la interfaz al cableado interno, que se extiende en cobre hasta y dentro de las distintas edificaciones del predio y que constituye el punto terminal de la red externa del prestador.

5.4. Para ambas alternativas, tienen validez y son aplicables las indicaciones de los Artículos correspondientes de este Reglamento y de las normas de plantel exterior si correspondiere al predio.

Artículo 6. Edificios hasta 12 bocas.

6.1. Para aquellos edificios de hasta doce bocas, se podrá extender cada una de las fibras ópticas punto a punto, desde el Gabinete de Distribución Óptica en planta baja o subsuelo hasta cada Bloque Terminal Óptico del cliente, considerando como tales a los departamentos, locales, departamento de encargado del edificio y cuartos de seguridad y/o vigilancia, quedando como opcionales los lugares de esparcimiento, sala de usos múltiples, gimnasio, parrilla, lavadero, etc.

6.2. Para estos casos el Gabinete de Distribución Óptica y el Bloque Terminal Óptico del cliente deben vincularse por caños o conductos plenos.

6.3. Cada fibra óptica se instalará sin fusionar en las cajas de piso, si las hubiese constituidas éstas sólo como cajas de paso, llegando finalmente al Bloque Terminal Óptico.

6.4. Para estos casos en cada toma de acceso se podrá fusionar la fibra de acometida con un cable (pigtail) SC/APC conectorizado previamente. En el Armario Terminal se podrá utilizar conectores o fusionar esta misma acometida con otro cable tipo pigtail SC/APC.

CAPÍTULO VI - CABLEADOS ESTRUCTURADOS

Artículo 1. Objetivo

1. 1. El presente capítulo trata sobre los sistemas de cableado estructurado en edificios y tiene por objeto establecer las reglamentaciones que se deben respetar con relación a las instalaciones para brindar los servicios de TIC en los edificios comprendidos desde los puntos terminales de la red hacia los clientes.

1. 2. Esta normalización comprende toda la infraestructura de cableados estructurados a realizar en los edificios para brindar servicios de TIC del sistema constituidos por cables UTP, FTP, STP, coaxiales y de fibras ópticas, con un diseño de los sistemas de distribución central de cableado para redes convergentes de voz, video y datos en entornos LAN y WAN. Se hace extensión a medios audiovisuales de edificios inteligentes, con control centralizado, que mediante sensores y actuadores comandan servicios de alarma, iluminación, ascensores, calefacción y cualquier otro servicio de TIC a ser utilizado.

1. 3. Como referencia sobre todos aquellos aspectos no especificados en el presente Reglamento se tendrán en cuenta las normativas internacionales TIA/EIA-569-D y ANSI/TIA/EIA 568-C1.

Artículo 2. Diseño

2. 1 El diseño de los sistemas de distribución central de cableado, debe prever las posibles ampliaciones y clientes futuros, reservando lugar en el diseño de las canalizaciones, en las acometidas de acceso al edificio, previendo asimismo el máximo de cables, de elementos de interconexión en los repartidores.

Se deben prever la utilización de sistemas de VoIP, inalámbricos, terrestres o satelitales y otros a desarrollarse en el futuro próximo.

2. 2. El diseño del cableado debe asumir permanecer inalterable por extenso tiempo, tanto en sus tecnologías, como ser independiente de fabricantes y de los prestadores de los servicios TIC.

2. 3. Se proporcionará en su caso, alimentación eléctrica a través de Ethernet, PoE (Power over Ethernet).

Distribución jerárquica tipo estrella

2. 4. La estructura general del cableado se basa en una distribución jerárquica del tipo “estrella”, con no más de dos niveles de interconexión, los que brindan suficiente flexibilidad a los cableados troncales (back-bone) del inmueble.

Artículo 3 Componentes de un sistema de cableado estructurado.

3. 1. Los componentes funcionales del cableado en una infraestructura edilicia son los siguientes:

Instalación de Entrada.

Sala de TIC.

Troncales verticales.

Distribuciones horizontales.

Áreas de trabajo.

3. 2 Instalaciones de entrada (Acometida)

3.2.1. En las instalaciones de entrada los dispositivos de interfaces pueden estar constituidos por borneras de terminación del cableado de planta externa con distintos tipos de regletas, en un Repartidor General (MDF), Gabinete de Distribución Óptica (GDO), Caja de Derivación de CATV u otro elemento de interconexión. También las Instalaciones de Entrada pueden alojar los equipos activos provistos por los prestadores de servicios.

3.2.2 Los estándares indican el tamaño y estructura de la Instalación de Entrada, se relacionan con el tamaño del edificio y la actividad brindada de servicios. El estándar TIA/EIA-569-A especifica estos requisitos.

3.2.3. En la Instalación de Entrada, generalmente en los dispositivos de interfaces, se instalarán protectores descargadores, para proteger los equipos electrónicos sensibles a las sobretensiones que dañarían el dispositivo o a quién lo utilice. Estos protectores se colocarán en la Instalación de Entrada, para minimizar el camino a tierra (a masa) de cualquier corriente parásita que ingrese a las instalaciones del edificio.

3.2.4 Los protectores para sistemas portadores de voz y datos se diseñan para su empleo a baja velocidad (menos de 1 MHz), por tal razón el uso de cables de cobre entre edificios debe ser limitado a estos valores de transmisión, siendo recomendable emplear cables de fibras ópticas en conexiones troncales de campus para transmisiones de datos de media a alta velocidad.

3.3. Sala de TIC.

3.3.1. Los equipos incluidos en la Sala de TIC son los detallados en el capítulo II.

3.4. Troncales verticales y distribuciones horizontales

3.4.1. El cableado troncal es el enlace más crítico del sistema de cableado. Una falla de transmisión en el troncal afectará a todos los segmentos de la instalación.

3.4.2. Se distinguen dos tipos de cableados troncales, los internos del edificio (montantes) y los cableados externos al mismo, los que vinculan varios edificios. Asimismo, los troncales internos pueden ser del tipo vertical u horizontal.

3.4.3. Los cableados troncales internos verticales (montantes), son los cableados que vinculan las Instalaciones de Entrada, con la Sala de Equipos y ésta con las Salas de TICs. Sus canalizaciones pueden ser constituidas por conductos, bandejas, escalerillas porta cables verticales, etc.

3.4.4. En el diseño se debe considerar una capacidad activa en cables como máximo del 40%.

3.4.5. Se deben proporcionar conductos separados para cada tipo de servicio (voz, datos, video, controles, etc.) o tipo de cable (cobre, coaxial, fibra óptica) o proporcionar separaciones en los tipos de cable dentro de cada ruta por medio de canales o barreras en cada bandeja vertical. No obstante, no es necesario realizar esta separación ya que son cables que portan muy baja tensión.

3.4.6. No se admite el uso de los ductos de los ascensores para transportar los cables de. TIC. Es muy importante que estas canalizaciones tengan los elementos “cortafuegos” de acuerdo a normas edilicias.

3.4.7. Los cableados troncales externos entre edificios son necesarias para interconectar las Instalaciones de entrada de cada edificio fuese de un mismo condominio, de un barrio cerrado o de un campus perteneciente a una universidad.

3.4.8. La recomendación ANSI/TIA/EIA-569 admite, para estos casos, cuatro tipos de cableados: subterráneos, directamente enterrados, aéreos y en túneles. En todo caso se regirán por las normas de ingeniería establecidas para la Planta Externa.

3.4.9. En el Capítulo 2, Cañerías, de este Reglamento, se dan las especificaciones constructivas básicas requeridas para estos cuatro tipos de cableados externos.

3.4. 10.. El cableado troncal debe ser distinguido de otro tipo de cableado, facilitando su identificación. Se debe identificar cada cable troncal en cobre o de fibra óptica,

con un completo etiquetado, como ayuda a otros posibles profesionales que trabajen en la instalación.

3.4.11. El instalador debe considerar agrupar los cables de fibra óptica y los de cobre, en atados separados, especialmente en tiradas verticales debido a las diferencias en sus pesos, proporción de carga y forma de instalación.

3.4.12. Para implementar un sistema resistente a las fallas, se deben implementar rutas separadas. Una ruta separada respalda a los dispositivos electrónicos contra fallos (backup) y proporciona un camino de reserva en casos de congestión.

3.4.13. Las rutas, longitudes y espacios empleados para ubicar e instalar los cables troncales de TIC, se definen en el estándar TIA/EIA -569-C.

3.4.14. El uso en el troncal, de cables pareados de cobre, para la transmisión de datos, impone un máximo de 90 m, para los enlaces. Por este motivo, la fibra óptica es la elección más conveniente como soporte de transmisión de datos en el troncal, ya que permite mayores longitudes admisibles.

3.4.15. Los cables troncales que realizan funciones diferentes se deben desarrollar por diferentes rutas. Los tramos verticales para voz y datos deben tenderse por dos sistemas de conductos separados. Los cables que soporten la distribución de vídeo y los cables de fibra óptica deben considerarse como un tercer grupo de conductos.

3.4.16 Se establece una distancia máxima entre las acometidas de los edificios del mismo Campus, de acuerdo a Tabla N.º 9.

TABLA N.º 9

Tipo de Medio	Distancias entre acometidas	
	Aplicaciones de voz	Aplicaciones de datos
Par Trenzado Cat. 5e o superior	800 m	90 m
Fibra Óptica Multimodo	2000 m	
Fibra Óptica Monomodo	3000 m	

3.4.17. En sistemas críticos, puede ser necesario disponer de troncales redundantes que formen una red mallada para elevar la tolerancia a los fallos del sistema. En tal situación, las canalizaciones duplicadas deberán estar lo más distanciadas que sea posible.

3.4.18. Los cables troncales deben estar separados para reducir la probabilidad de interferencia electromagnética (EMI) entre servicios distintos y para proporcionar un nivel de protección física para cables de distintos tipos, cables de cobre y de fibra óptica.

3.4.19 Esta agrupación simplifica la administración del sistema de cables y proporciona un ordenado acondicionamiento y terminación de los cables. La separación de los cables se puede lograr diferenciando rutas mediante diferentes procedimientos:

- a) Diferentes conductos.
- b) Canales internos separados dentro de otros conductos.
- c) Diferentes grupos dentro de una bandeja.

3.4.20. Los conductores de cobre para TIC no pueden utilizar las mismas rutas que los conductores de electricidad, a menos que exista una barrera aislante que los separe, de acuerdo con el Estándar EIA/TIA 569-C. No obstante, se aconseja el empleo de conductos diferentes.

3.4.21. Es esencial proporcionar un adecuado soporte para los cables troncales instalados verticalmente, para seguridad del cableado, las operaciones y de los instaladores. Los cables multipares instalados en las verticales tienen un peso considerable, y en caso de caída pueden hacer un gran daño al personal, como a las instalaciones.

3.4.22. En la distribución vertical, el cable puede fijarse a la pared, minimizando las tensiones generadas. Los cables verticales instalados en conductos con apreciables longitudes, requieren la instalación de mecanismos de soporte en cajas o puntos intermedios de la vertical. En estos casos se podrán emplear distintos métodos: rejillas, escaleras, bandejas, malla de auto-agarre, anillos, abrazaderas o correas de soporte, cable suspensor o cortafuegos mecánicos.

3.4.23. Las rejillas, escaleras o bandejas son fijadas a las paredes y proporcionan a los cables un medio de sujeción mediante precintos.

3.4.24. Deben proveerse sistemas con puestas a tierra, para evitar inducciones electromagnéticas.

3.4.25. La malla de auto-agarre, tras envolver el cable o grupo de cables, la que se inserta por sus extremos y se fija en la pared, actúa como un símil prisionero. Cuanto mayor es la fuerza que ejerce el peso de los cables, más fuertemente los sujeta.

3.4.26. Un método habitual para soportar cables o grupos de cables, consiste en la sujeción con abrazaderas de metal en forma de “U”, las que se atornillan a paneles a lo largo de la ruta vertical adheridos a las paredes. El tamaño de las abrazaderas se escoge según el tamaño de los cables o grupos de cables a soportar.

3.4.27. El cable suspensor puede instalarse en un sistema de soporte de grandes cables o grupos de cables. La sujeción al cable suspensor se realiza mediante abrazaderas metálicas, bridas de nylon, etc.

3.4.28. Este método puede también ser utilizado para soporte horizontal del cable en espacios industriales donde no se requiere protección física del cable.

3.4.29. El cable suspensor debe ser puesto a tierra (a masa) en un punto intermedio de su recorrido. Los cables con partes metálicas, conductores, cubiertas y/o partes de sujeción se deben terminar en esta tierra (masa). En los puntos de terminación y en los empalmes se debe asegurar su continuidad.

3.4.30. Para evitar problemas de interferencias eléctricas deben proveerse espacios y rutas independientes entre los circuitos de TIC y los cables que transportan energía eléctrica de gran potencia.

3.5. Cableados horizontales.

3.5.1. Los cableados horizontales vinculan la Sala de TIC con las Áreas de Trabajo.

3.5.1. Sus canalizaciones deben ser diseñadas para soportar los tipos de cables recomendados en la norma TIA-568, considerando los cables UTP, FTP, STP, coaxiales y de fibras ópticas, en sus distintos tipos.

3.5.2. Se recomiendan ductos de 19 mm por cada dos cables UTP y de 25,4 mm por cada cable de dos fibras ópticas. Los detalles sobre las canalizaciones nombradas, como de sus secciones normadas y las distancias mínimas a los cables de energía, son indicadas en el Capítulo 2, Cañerías de este Reglamento.

3.5.3. En el caso particular de proyectos del tipo de Cable Estructurado, se podrán emplear para la red de los cableados de distribución, red de dispersión y red interna de cliente, cables del tipo UTP o tipo STP.

3.5.4. Las canalizaciones horizontales, según el estándar EIA/TIA-569, pueden asumir diversas disposiciones:

Ductos bajo piso.

Ductos bajo piso elevado.

Ductos aparentes.

Bandejas.

Ductos sobre cielorraso.

Ductos perimetrales.

Se incluye tabla publicada en la norma 568 A, útil al diseño, ver Tabla N° 10.

TABLA N° 10

Conducto			Número de cables o alambres										
Diámetro Interno		Tamaño Comercial	Diámetro Exterior (mm y pulgadas)										
mm	pulg.		mm	3,3	4,6	5,6	6,1	7,4	7,9	9,4	13,5	15,8	17,8
			pulg.	0,13	0,18	0,22	0,24	0,29	0,31	0,37	0,53	0,62	0,70
15,8	0,62	1/2	-	1	1	0	0	0	0	0	0	0	0
20,9	0,82	3/4	-	6	5	4	3	2	2	1	0	0	0
26,6	1,05	1	-	8	8	7	6	3	3	2	1	0	0
35,1	1,38	1 1/4	-	16	14	12	10	6	4	3	1	1	1
40,9	1,61	1 1/2	-	20	18	16	15	7	6	4	2	1	1
52,5	2,07	2	-	30	26	22	20	14	12	7	4	3	2
62,7	2,47	2 1/2	-	45	40	36	30	17	14	12	6	3	3
77,9	3,07	3	-	70	60	50	40	20	20	17	7	6	5
90,1	3,55	3 1/2	-	-	-	-	-	-	-	22	12	7	6
102,3	4,02	4	-	-	-	-	-	-	-	30	14	12	7

3.6. Distribución horizontal.

3.6.1. La distribución horizontal conecta las Áreas de Trabajo con los Repartidores Horizontales de la Sala de. TIC Una distribución horizontal incluye:

Cables de distribución horizontal.

Conectores de TICs en las áreas de trabajo,

Terminaciones mecánicas de los cables horizontales.

Cordones de interconexión (patch-cords) en el Armario Terminal de. TIC.

Incluye a los Puntos de Consolidación.

3.6.2.. El cableado de Distribución Horizontal también debe seguir una topología del tipo estrella, con el centro en la Sala de TIC y los extremos en cada una de las Áreas de Trabajo.

3.6.3.. Los cables normalizados para servir la distribución horizontal son:

UTP o FTP (ScTP) de 100 Ω , cuatro pares, de categoría 5e o superior.

Fibra óptica multimodo de 50/125 μm .

Fibra óptica multimodo de 62.5/125 μm .

3.6.4. El instalador debe comprobar los tipos de equipos que empleará el cliente final, y brindará los requerimientos para cada uno de ellos. Con tal fin, debe especificar los más adecuados, patch cords, adaptadores, filtros y bobinados (balunes), de adaptación de impedancia.

3.6.5. Una instalación puede requerir varios tipos de medio y conversores de señal en su sistema de cableado.

3.6.6. El instalador debe considerar distinguir las interfaces de cada aplicación en una toma, comunicando al cliente dónde se debe conectar cada adaptador, previniendo de fallos en el sistema, causados por desadaptaciones de impedancia o incompatibilidad de las señales.

Se evita este problema empleando codificación con colores en las tomas para diferenciar a qué aplicación corresponde cada una. Otro método es emplear un sistema completo de etiquetas o bien combinar etiquetas y colores.

3.6.7. Los cables del área de trabajo, adaptadores y conversores son considerados como parte integrante del sistema de cableado. Sin embargo, al ser frecuentemente movidos y fácilmente cambiados y dañados, no son normalmente administrados como parte del sistema de infraestructura de cableado.

3.7 Repartidores Horizontales.

3.7.1. La función de los Repartidores Horizontales es la de interconectar los cables horizontales provenientes de las Áreas de Trabajo con los cables montantes provenientes de la Sala de TIC.

3.7.2. Los Repartidores Horizontales ubicados en la sala de TIC deben disponer de los elementos de interconexión adecuados para la terminación de los cables montantes y los cables horizontales, ya sean conductores de cobre o de fibra óptica.

3.7.3. Los equipos activos de TIC (switches, routers, etc.) ubicados en la Sala de TICs, deben ser incorporados al Repartidor Horizontal para facilitar su interconexión a la red.

3.7.4. Los Repartidores Horizontales consisten en paneles de interconexión en los cuales terminan los cableados horizontales y los cableados provenientes de los troncales.

3.7.5. Los paneles de interconexión permiten mediante el uso de cables de interconexión conectar cualquier cable horizontal con cualquier cable troncal o equipo activo.

3.7.6. Los paneles de interconexión (comúnmente denominados patcheras) son conectores del tipo RJ 45 o regletas de diversos tipos o formatos. Los cables de interconexión deben cumplir con las características mecánicas y eléctricas que se especifican en los estándares de acuerdo a la categoría 5E, 6, 6A, etc. del sistema.

3.7.7. Los equipos activos que hubiera dentro de la Sala de TIC pueden ser conectados desde paneles al cableado horizontal mediante cordones de parcheo.

3.8. Áreas de trabajo.

3.8.1. Las Áreas de Trabajo, son los espacios dónde se ubican los lugares de labores o sitios que requieren equipamiento de TIC. Las Áreas de Trabajo incluyen todo lugar al que deba conectarse computadoras, teléfonos, fax, módem cámaras de video, sistemas de alarmas, impresoras, relojes de personal, u otro equipo terminal de cliente.

3.8. 2.. Un área de trabajo por lo general ocupa un piso o una parte de un piso de un edificio. Se asume un Áreas de Trabajo mínima de aproximadamente 3 m x 3 m, de espacio útil.

3.8.3. Se proveerán dos tomas para los servicios de TIC como mínimo por cada Área de Trabajo.

3.8.4. En cada Area de Trabajo, en caso de emplearse cables apantallados, la pantalla debe conectarse sólidamente a tierra en uno de sus extremos. Se recomienda realizar esta puesta a tierra en el panel de conexiones.

3.8.5. El cableado en las Área de Trabajo se podrá proveer mediante:

Falso suelo

Suelo con canalizaciones

Conducto bajo suelo
Canaleta horizontal por pared
Aprovechamiento canalizaciones
Sobre suelo

3.9. Longitudes máximas

3.9.1. Los cables con conductores de cobre pareados STP, FTP o UTP, como los de fibras ópticas, no pueden superar longitudes máximas, para los subsistemas horizontales en su trayecto desde la Sala de TIC hasta las Áreas de Trabajo.

3.9.2. Se respetarán para los distintos sistemas troncales horizontales las longitudes máximas según se indica:

- Distribución horizontal conductores pareados, 90 m (total 100 m)
- Distribución troncal vertical con conductores ópticos, 300 m
- Distribución troncal horizontal con conductores ópticos, 2000 m

3.9.3. No se admiten empalmes ni uniones en los cables de cobre, salvo en caso de existir un Punto de Consolidación.

3.9.4. La distancia máxima para el cable de distribución horizontal de 90 m, es medida en el recorrido del cable, desde un conector de TICs del Área de Trabajo hasta el panel de interconexión en el Armario Terminal de TIC.

3.9.5. Los cordones de interconexión (patch-cords) utilizados en las Áreas de Trabajo y en el Armario Terminal de TIC no deben ser más largos que 10 m en conjunto (completando una distancia de 100 m de extremo a extremo, y que en cada extremo no superen los 5 m (Estándar TIA/EIA-568-B.1).

3.10. Conectores del Área de Trabajo.

3.10.1. Cada Área de Trabajo debe estar equipada con un mínimo de 2 conectores de TIC. Uno de ellos debe ser asociado con servicios de “voz” y el otro con servicios de “datos”. Se proveerán más conectores en caso de disponerse de otros servicios.

3.10.2. Uno de los conectores del Área de Trabajo debe estar conectado a un cable UTP de 100 Ohm, Categoría 3 con conector RJ 11 (Registered Jack 11) para los servicios de voz (aunque las Categorías 5.0 o 6 facilitarían la migración a VOiP).

3.10.3. El otro conector del Área de Trabajo tipo RJ 45 requiere cables UTP de 100 Ω , de cuatro pares, de categoría 5, 6 o superiores para los servicios de datos. En este

caso se pueden emplear también cables de Fibra óptica multimodo de 50/125 μm , o cables de Fibra óptica multimodo de 62.5/125 μm ,

3.11. Cableado Horizontal en “oficinas abiertas”.

3.11.1. Como se describió precedentemente, el cableado horizontal consiste en tramos rígidos de cable, que comienzan en las “patcheras” ubicadas en los Gabinetes (racks) de TIC y terminan en las Áreas de Trabajo TIC.

3.11.2. Se obtiene puntos flexibles en los Armarios Terminales de TIC, dónde se puede interconectar cualquier Área de Trabajo a cualquier equipo o cable troncal y en las propias Áreas de Trabajo, dónde mediante los patch-cords se pueden conectar las PC, teléfonos, impresoras, etc.

3.11.3. En edificios comerciales, con oficinas que poseen alta movilidad, con divisiones realizadas con tabiques livianos, la disposición de los puestos de trabajo varía con el tiempo, de acuerdo a los nuevos requerimientos de las empresas.

3.11.4. Resulta entonces que el cableado horizontal requiere de cierta flexibilidad adicional. Por esto se ha incluido la posibilidad de incluir dos sistemas que permitan una mayor flexibilidad en el cableado horizontal: El empleo de los Dispositivos de Múltiples Conectores de TIC y los Puntos de Consolidación.

3.12. Dispositivos de Múltiples Conectores de TIC.

3.12.1. Los Dispositivos de Múltiples Conectores de TIC, son puntos de terminación del cableado horizontal, con varios conectores en una misma caja. La que típicamente será ubicada en puntos cercanos a varias Áreas de Trabajo. Desde estos puntos, pueden tenderse cordones modulares, del tipo patch-cords de hasta 10 m, los que son conectados directamente a los equipos de las Áreas de Trabajo.

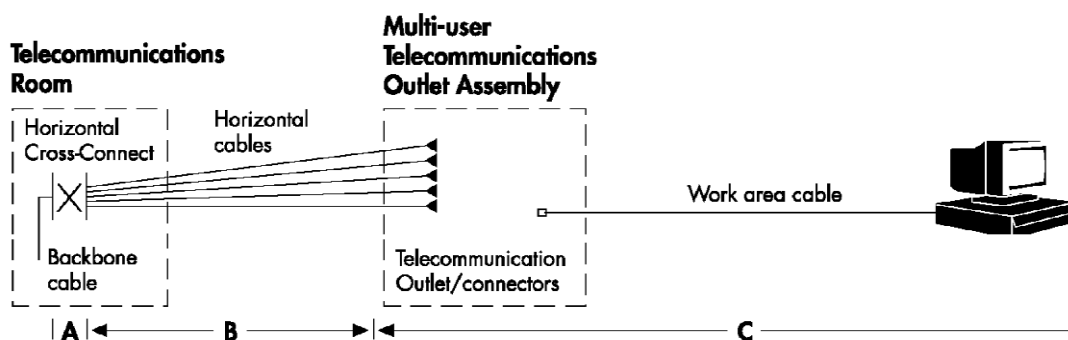


Fig. 3 - Diagrama de disposición de múltiples conectores para TIC.

3.12.2. Los dispositivos de múltiples conectores deben ser ubicados en lugares accesibles. No se admite que estén sobre el cielorraso.

3.12.3. Los cables horizontales desde el Repartidor Horizontal son terminados en forma fija, a los conectores ubicados en estos dispositivos de múltiples conectores.

3.12.4. Cada uno de los cordones de interconexión que parten de estos puntos, hasta las Áreas de Trabajo, deben estar debidamente identificadores mediante etiquetados en ambos extremos.

3.12.5. Un dispositivo de múltiples conectores tiene hasta 12 conectores.

3.12.6. Las distancias máximas desde estos dispositivos, hasta las Áreas de Trabajo pueden variar, de acuerdo con las distancias de los cables horizontales que llegan a estos dispositivos, de manera que la distancia total, extrema a extremo, no supere 100 m. La tabla N°11 indica las distancias máximas admisibles, en función de los tramos marcados como "A", "B" y "C" según se indica en la siguiente figura:

TABLA N° 11

Tramo "A" (m)	Tramo "B" (m)	Tramo "C" (m)	Distancia total (m)
5	90	5	100
5	85	9	99
5	80	13	98
5	75	17	97
5	70	22	97

3.12.7. En la caja del dispositivo de múltiples conectores, debe indicarse cuál es la distancia máxima de los cables modulares de interconexión.

3.13. Puntos de Consolidación.

3.13.1. Los puntos de consolidación son lugares de interconexión entre cableado horizontal proveniente del Repartidor Horizontal y cableado horizontal que termina

en las Áreas de Trabajo o en los Dispositivo de múltiples conectores de TIC . Los puntos de consolidación son conectores que se pueden ubican en falsos techos o en cajas especiales de plástico o metálicas adosadas a las paredes.

3.13.2. Dado que el cableado horizontal es un sistema rígido, el nuevo concepto es tener un punto intermedio que permita, en caso de reubicaciones de oficinas y por lo tanto de las Áreas de Trabajo poder cablear únicamente parte del cableado horizontal, que va desde el Punto de Consolidación hasta las nuevas Áreas de Trabajo.

3.13.3. El Punto de Consolidación no es un punto de interconexión flexible, sino un punto de interconexión rígido. Las reconexiones ocurren únicamente cuando se mueven las áreas de trabajo y es necesario tender nuevos cables.

3.13.4. En estos casos, en lugar de tender nuevos cables hasta el Armario Terminal o un MDF ubicados en la Sala de, pueden tenderse nuevos cables hasta los Puntos de Consolidación, y mantener los tramos de cables, desde estos puntos hasta cada caja del dispositivo de múltiples conexiones.

3.13.5. Los Puntos de Consolidación son útiles para prever futuros cambios de las Áreas de Trabajo, pero en casos no tan frecuentes como para que requieran de los Dispositivos de Múltiples Conectores de TIC.

3.13.6. Cuando existen Puntos de Consolidación, la distancia total de cable desde el Área de Trabajo, hasta el Armario Terminal de TIC, incluyendo el pasaje por el punto de consolidación, no debe exceder los 90 m

3.13.7. Se recomienda que los Puntos de Consolidación, estén a más de 15 m de la Sala de TIC, para evitar efectos perjudiciales producidos en los puntos de interconexión.

3.13.8. Un Punto de Consolidación puede servir hasta 12 Áreas de Trabajo. No se admite más de un Punto de Consolidación, por cada cable horizontal.

Artículo 4. Sistemas Cortafuegos

4. 1. Una adecuada instalación para la prevención de incendios es vital para la seguridad del personal del edificio, y será un factor importante en la instalación del cableado de TIC.

Se seguirán los estándares y regulaciones locales y nacionales referidos a la NFPA (National Fire Protection Association) de Estados Unidos, en particular la norma NFPA 80 relativa a pautas cortafuego en inmuebles.

Artículo 5. Criterios de puesta a tierra

5.1. Los criterios de puesta a tierra para los equipos de TIC, las torres y antenas, como las tablas para el cálculo del diámetro de conductores y barras de puesta a tierra, etc., se especifican en el estándar ANSI/J-STD-607, basado en el estándar ANSI/TIA/EIA-607.

5.2. Las puestas a tierra para los sistemas de TIC parten la instalación principal del edificio (eléctrico, jabalinas, etc.).

5.3. Desde este punto, se debe tender un conductor de tierra para los sistemas de TICs, representado por la Barra Principal de Tierra para TIC (TMGB Telecommunications Main Grounding Busbar).

5.4. El conductor de tierra debe tener una sección mínima de 6 AWG (16 mm²), estar identificado mediante etiqueta y ser forrado de color verde/ amarillo. Dicho conductor de tierra no debe estar ubicado dentro de canalizaciones metálicas, salvo que éstas se encuentren eléctricamente conectadas al conductor de tierra en ambos extremos.

5.5. Se instalará una única TMGB por edificio, y debe ser ubicada de manera de minimizar la distancia del conductor hasta el punto de puesta a tierra principal del edificio, preferentemente deberá ser ubicado colindante a las Instalaciones de Entrada, o en la Sala de TIC.

5.6. La TMGB está constituida por una barra de cobre, con perforaciones roscadas según el estándar de la Asociación Nacional de Fabricantes Eléctricos, de Estados Unidos - NEMA (National Electrical Manufacturers Association).

5.7. La barra de cobre debe tener como mínimo 6 mm de espesor, 100 mm de ancho y largo adecuado para la cantidad de perforaciones roscadas necesarias para alojar a todos los cables que lleguen desde las otras barras de tierra de TIC.

5.8. Se deben considerar las perforaciones para los cables necesarios actuales y futuros.

5.9. Además de instalar la TMGB, en cada Sala de TIC debe ubicarse una Barra de Tierra para TICs TGB (Telecommunications Grounding Busbar). Esta TGB, es el punto central de conexión para las tierras de los equipos de TIC allí emplazados.

5.10. De forma similar a la TMGB, la TGB debe ser una barra de cobre, con perforaciones roscadas según el estándar NEMA.

5.11. La TGB debe tener como mínimo 6 mm de espesor, 50 mm de ancho y largo adecuado para la cantidad de perforaciones roscadas necesarias para alojar a todos los cables que lleguen desde los equipos de TIC cercanos y al cable de interconexión con el TMGB. Se considerarán las perforaciones para los cables necesarios actuales y para futuros crecimientos.

5.12. Entre la barra principal de tierra (TMGB) y cada una de las barras de tierra para TICs (TGB), debe tenderse un conductor de tierra, llamado TBB (Telecommunications Bonding Backbone), el que es instalado dentro de las canalizaciones para TICs.

5.13. El diámetro mínimo del cable es 6 AWG y no puede tener empalmes en ningún punto de su recorrido. En el diseño de los cableados se debe minimizar las longitudes del TBB, o sea las distancias entre las barras de tierra de cada Armario Terminal de TIC TGB y la barra principal de tierra de TIC TMGB.

Artículo 6. Interferencia y Compatibilidad Electromagnética

6.1. El instalador debe asegurarse de que sus sistemas en red aseguren mantener los valores normados de la Interferencia Electromagnética (EMI) y la Compatibilidad Electromagnética (EMC) de acuerdo a lo establecido en la norma TIA/EIA-568-B.

6.2. En el caso de los cables apantallados, debe tenerse en cuenta la calidad, el emplazamiento, la integridad de las conexiones de tierra y el valor equipotencial.

6.3. Se deben emplear los métodos Next Par a Par, ELFEXT Par a Par y Power Sun para medir la tolerancia ante la diafonía.

6.4. Se debe evitar o mantener a un mínimo, la cercanía de cables de TIC con los siguientes dispositivos:

Cables de corriente alterna

Equipo de soldadura

Intercomunicadores (mínimo 0,12 m.)

Luces fluorescentes y balastos (mínimo 0,12 m).

Para cables con 2KVA o menos (mínimo 0,13 m).
Para cables de 2KVA a 5KVA (mínimo 0,30 m).
Para cables con más de 5KVA (mínimo 0,91 m).
Motores eléctricos grandes os transformadores (mínimo 1,20 m).
Aires acondicionados, ventiladores, calentadores (mínimo 1.20 m).
Otras fuentes de interferencia electromagnética
Otras fuentes de interferencia de radio frecuencia.
Los ductos deben ser perpendicular a las luces fluorescentes y cables eléctricos.

Artículo 7. Requerimientos de Certificación

7.1. Verificación general.

7.1.1. Todas las verificaciones de las pruebas para la certificación deben cumplir como mínimo con los requerimientos de niveles según norma ANSI/TIA/EIA-568-C.

7.1.2. Una vez terminada, identificadas y codificadas por completo todas las instalaciones del cableado, se procederá a examinar el 100% de las tomas por un equipo certificador, que verifique y garantice la correcta instalación del sistema de cableado.

7.1.3 En todo subsistema horizontal basado en cables de pares de cobre se realizarán las verificaciones indicadas a continuación

Mapa de cableado

Longitud

Atenuación

Retardo de Propagación

Diferencia de retardo

RL (pérdidas por retorno) (local y remoto)

NEXT (local y remoto)

PS NEXT (local y remoto)

ELFEXT (local y remoto)

PS ELFEXT (local y remoto)

ACR (local y remoto)

PSACR (local y remoto)

7.2. Pruebas de Enlace

7.2.1 Se deben presentar resultados de prueba para cada enlace completo del cableado horizontal, desde el distribuidor de planta a la toma del Area de Trabajo y para el cableado troncal la conexión de distribuidor a distribuidor.

7.2.2. Los datos como resultado de las pruebas deben incluir la suficiente información que permita verificar que se han cumplido con todas las recomendaciones normadas para instalaciones de cableados estructurados.

7.2.3. Todas las verificaciones se realizarán empleando los patch cords originales.

7.2.4. Los patch cords para los equipos de prueba no deben exceder individualmente los 2 metros o en conjunto 4 metros.

7.2.5. Los patch cords de los equipos deben conectarse al enlace en la toma y en el panel o regleta sin emplear adaptadores, a menos que fuese el especificado por el fabricante del equipo.

7.2.6. Los equipos de pruebas se deben configurar para evaluar los resultados indicados en los estándares normados.

7.3. Pruebas para cables de pares de cobre.

7.3.1. Las siguientes verificaciones son las mínimas a realizar para un cableado basado en pares de cobre. Para que un enlace sea aceptado todos los parámetros a certificar deben estar dentro de los límites estándar.

7.3.2. Cada cable instalado debe ser verificado para asegurar una correcta terminación de los conductores. Cada enlace debe superar las pruebas de:

Continuidad hasta el extremo remoto

Cortocircuitos entre dos o más conductores

Pares Cruzados

Pares invertidos

Aislación

7.3.3. Esta verificación se debe evaluar como superado o no superado y se incluirá en el documento final de certificación.

7.4. Pruebas para sobre cables de fibras ópticas.

7.4.1. Cada enlace de fibra óptica, horizontal y troncal debe superar la prueba de atenuación empleando una fuente óptica y un medidor de potencia.

7.4.2. La configuración de la prueba y la documentación resultante debe identificar claramente la polaridad de las fibras según las recomendaciones de configuración de los estándares. Todos los resultados de certificación deben estar dentro de los parámetros definidos en este Reglamento según estándares.

7.4.7. El Troncal de Fibra Monomodo debe ser certificado en una dirección y en las longitudes de onda de 1310 nm y 1550 nm. Su aceptación de medición debe ser menor o igual 1.5 dB.

CAPITULO VII - SUMARIO DE FIGURAS REPRESENTATIVAS

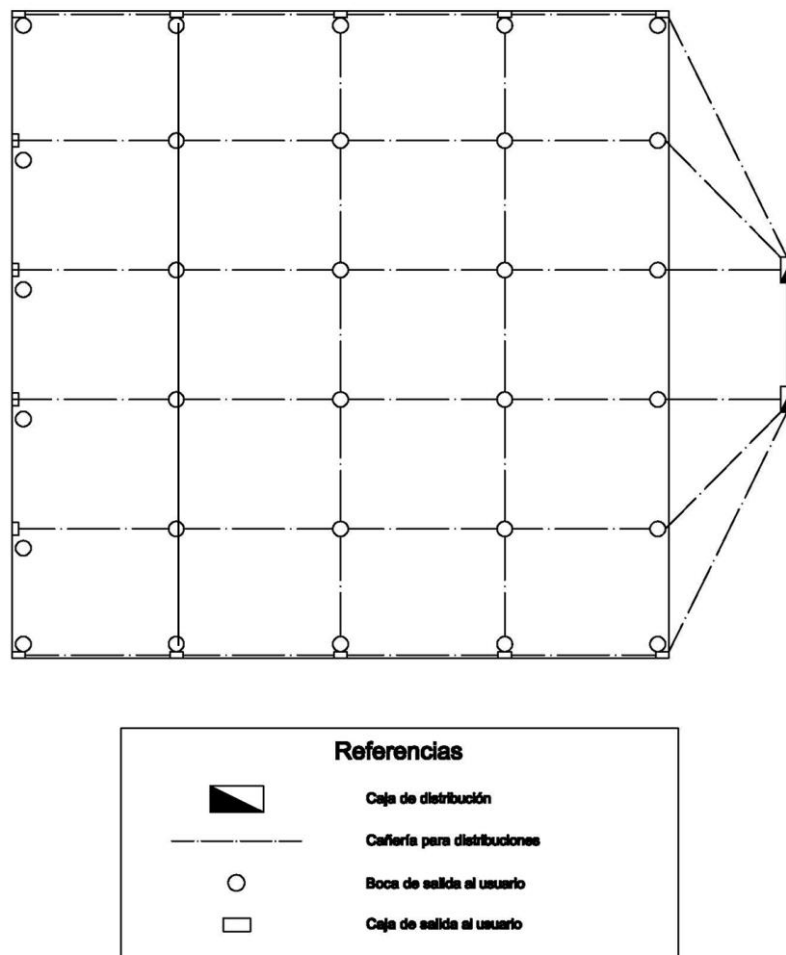


Fig. 1 – Cañerías con derivaciones laterales

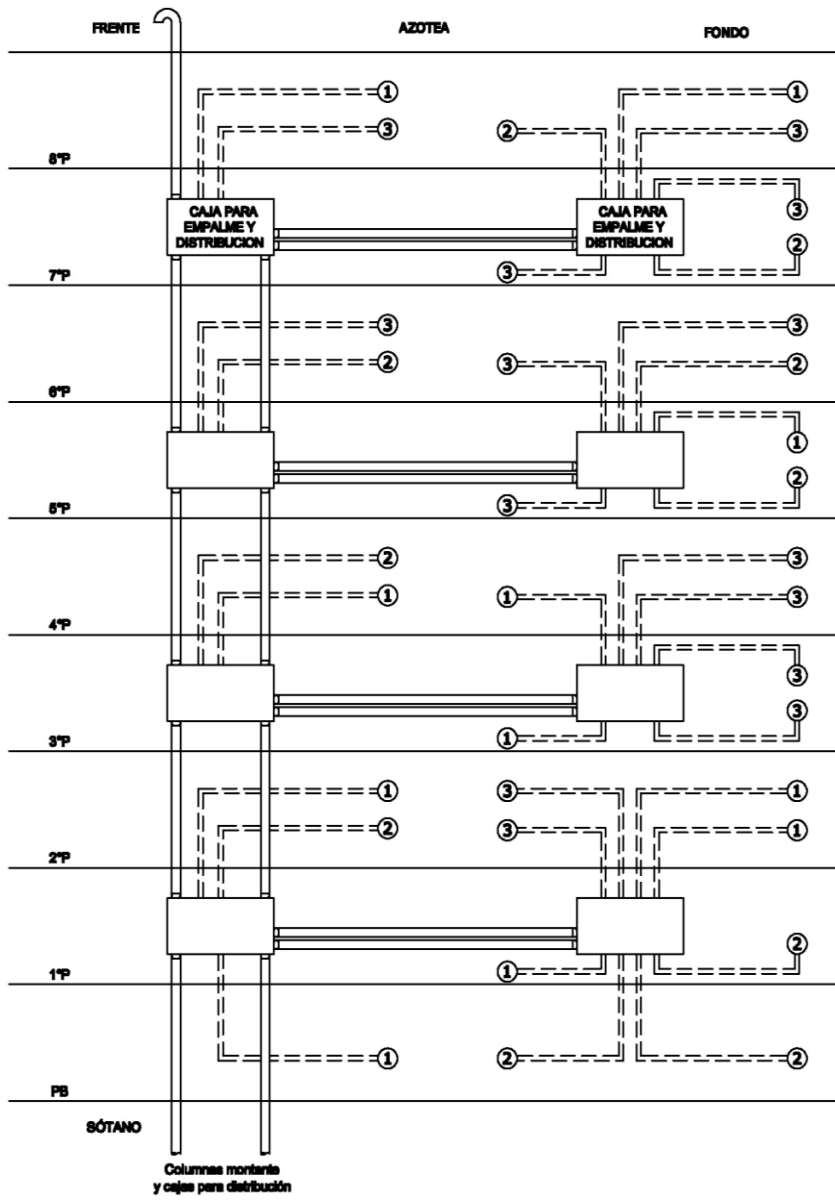


Fig. 2 – Cañería para una instalación de red tipo malla

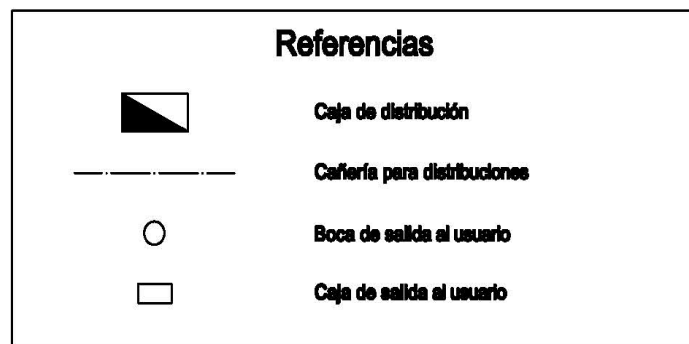
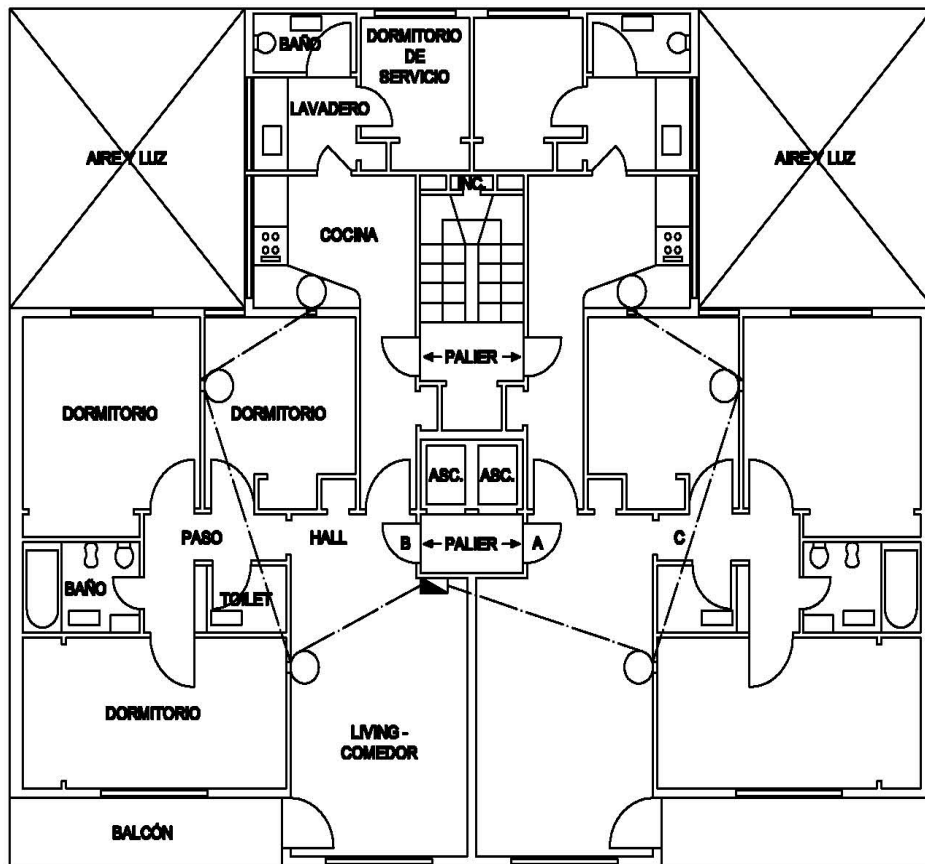


Fig. 3 – Cañería para una planta de dos departamentos

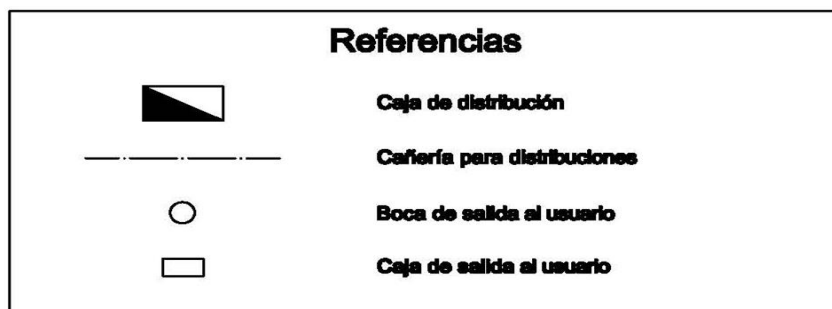
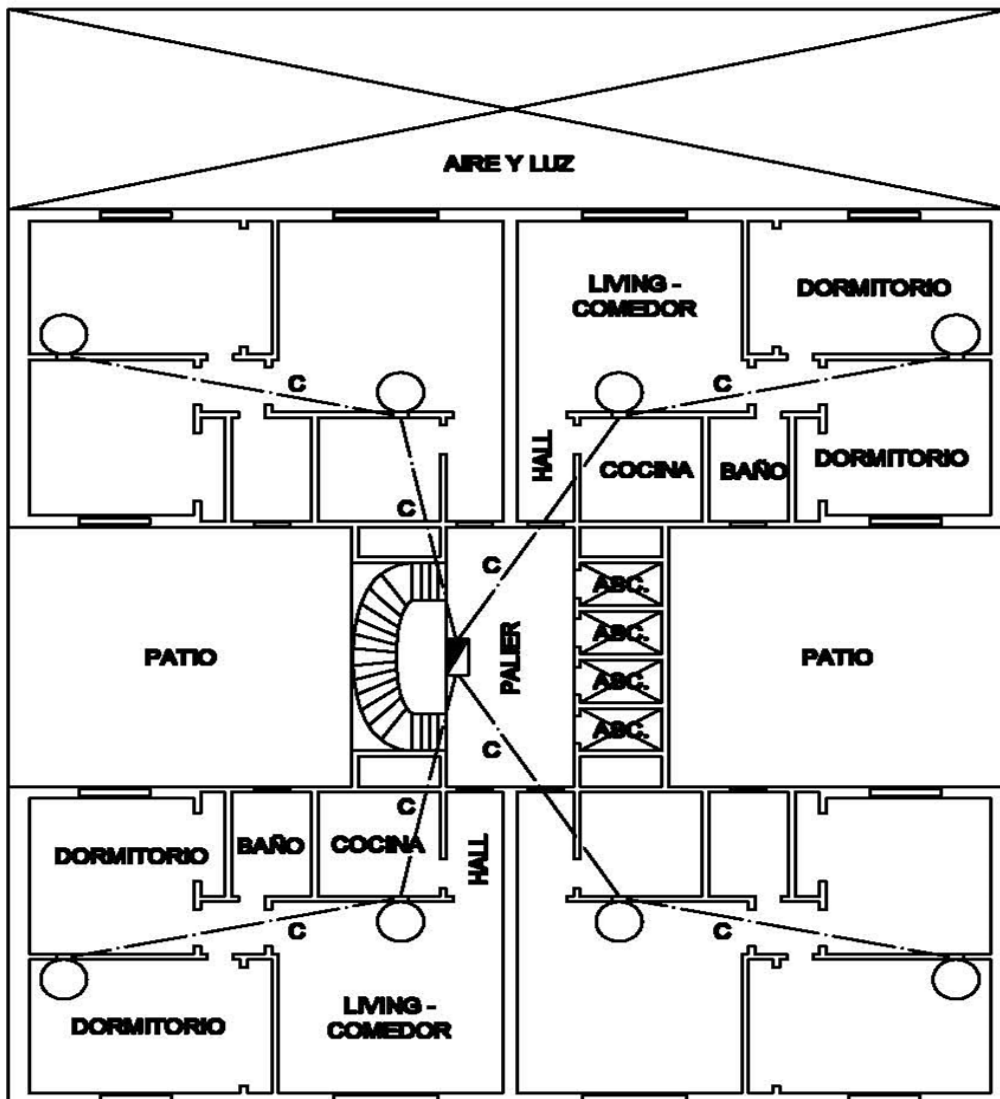
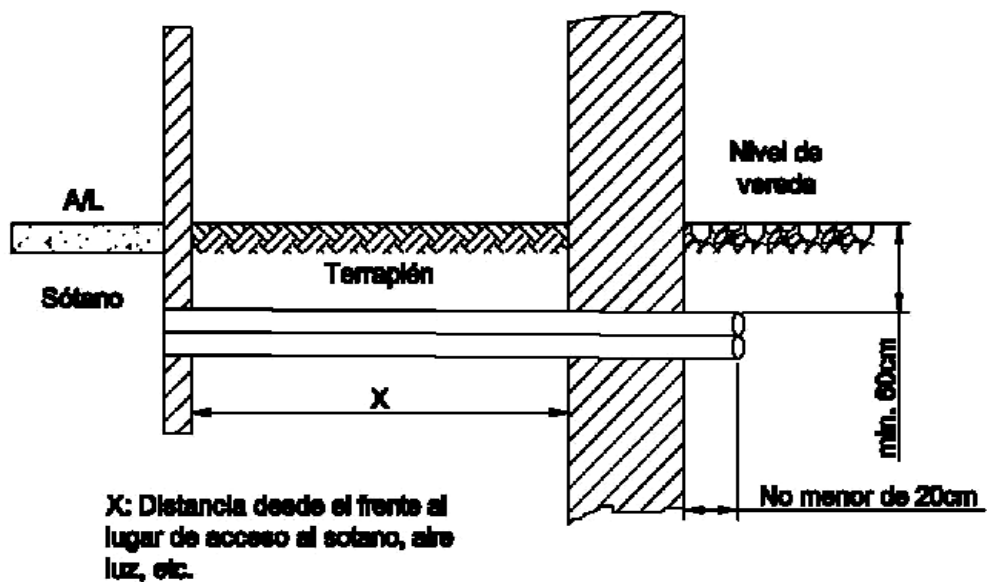
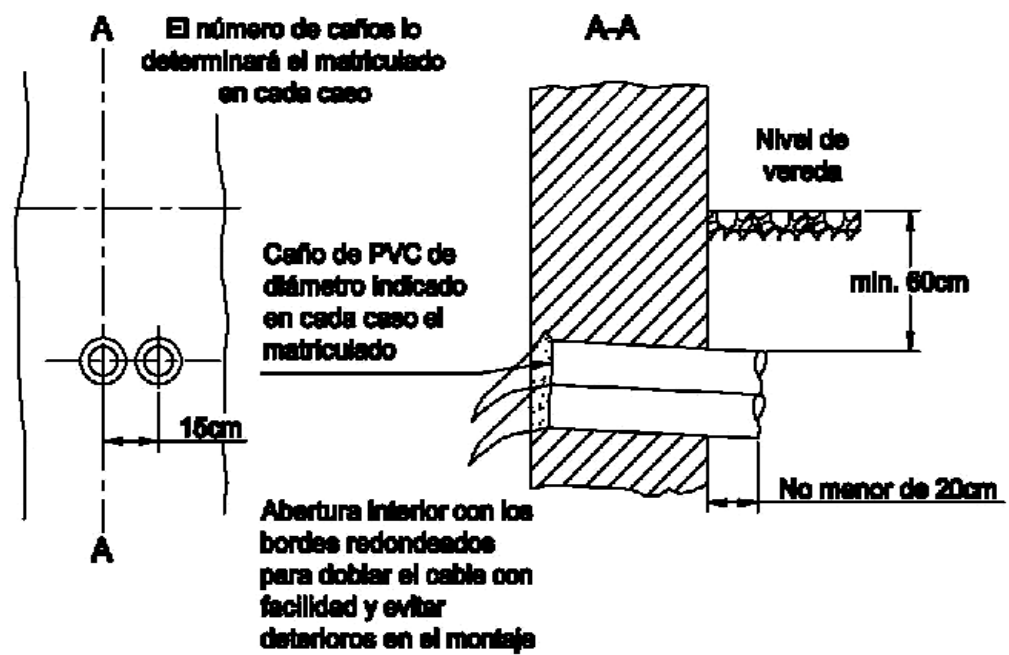


Fig. 4 – Cañerías para una planta de cuatro departamentos



Nota: 10 cm separaciones mínimas entre cañerías de telecomunicaciones y de energía eléctrica

Fig. 5 - Cañerías de acometidas

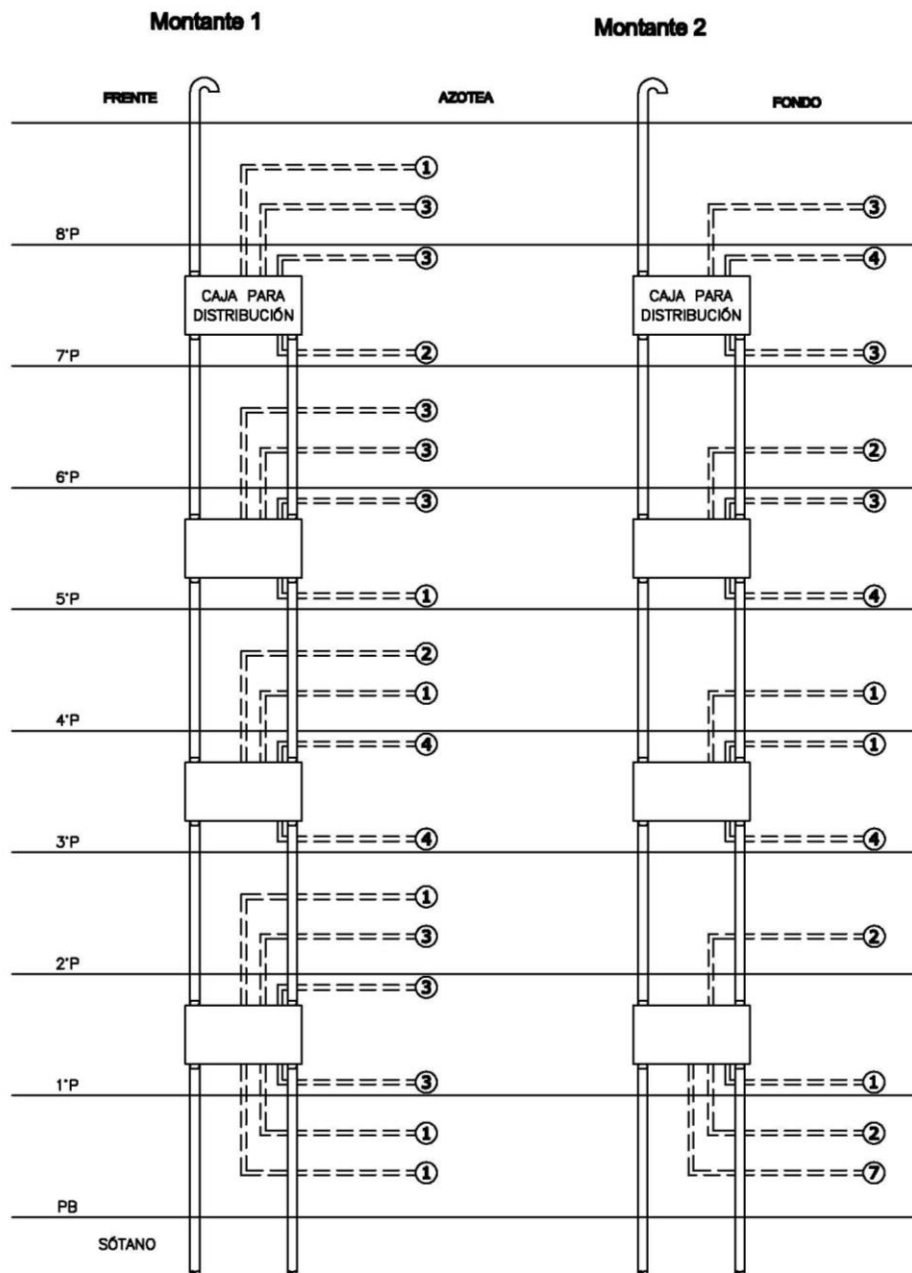


Fig. 6 – Cañería con dos montantes

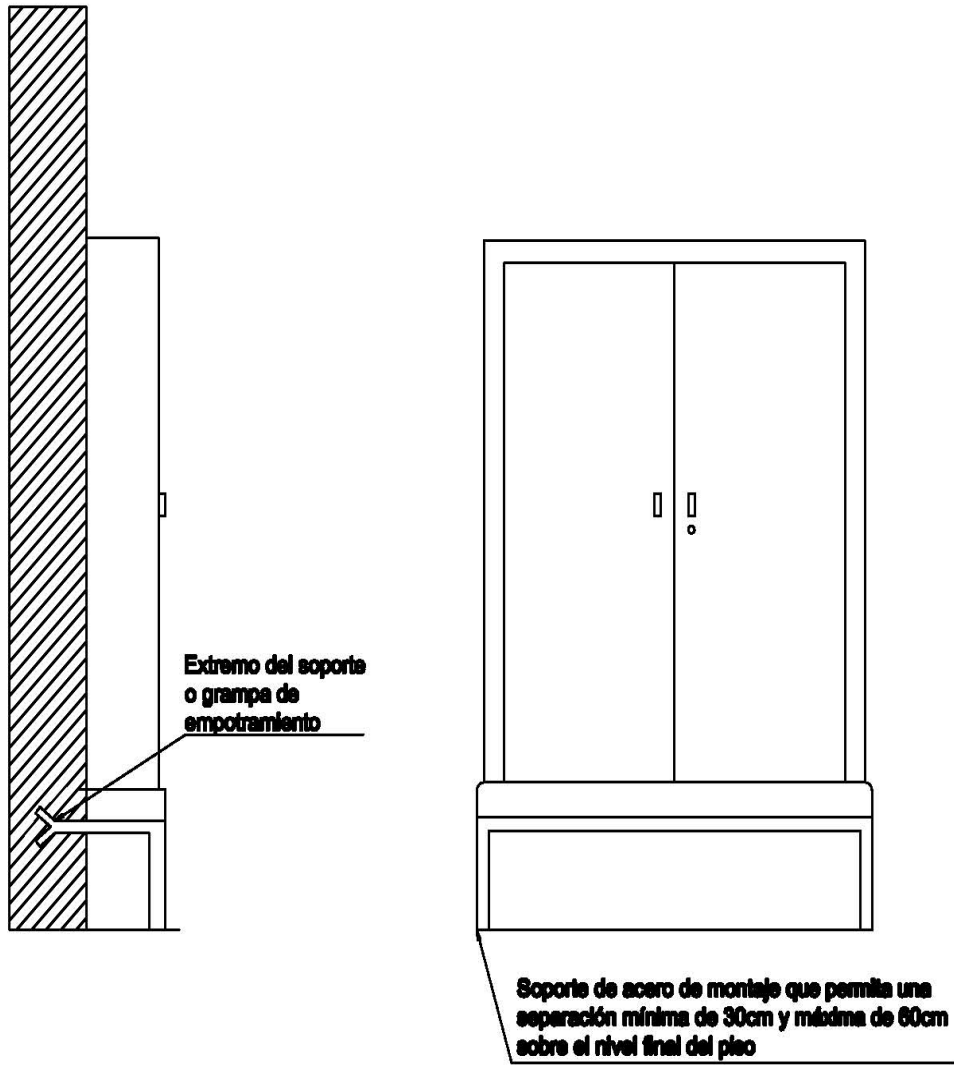


Fig. 7 - Instalación del Armario Terminal

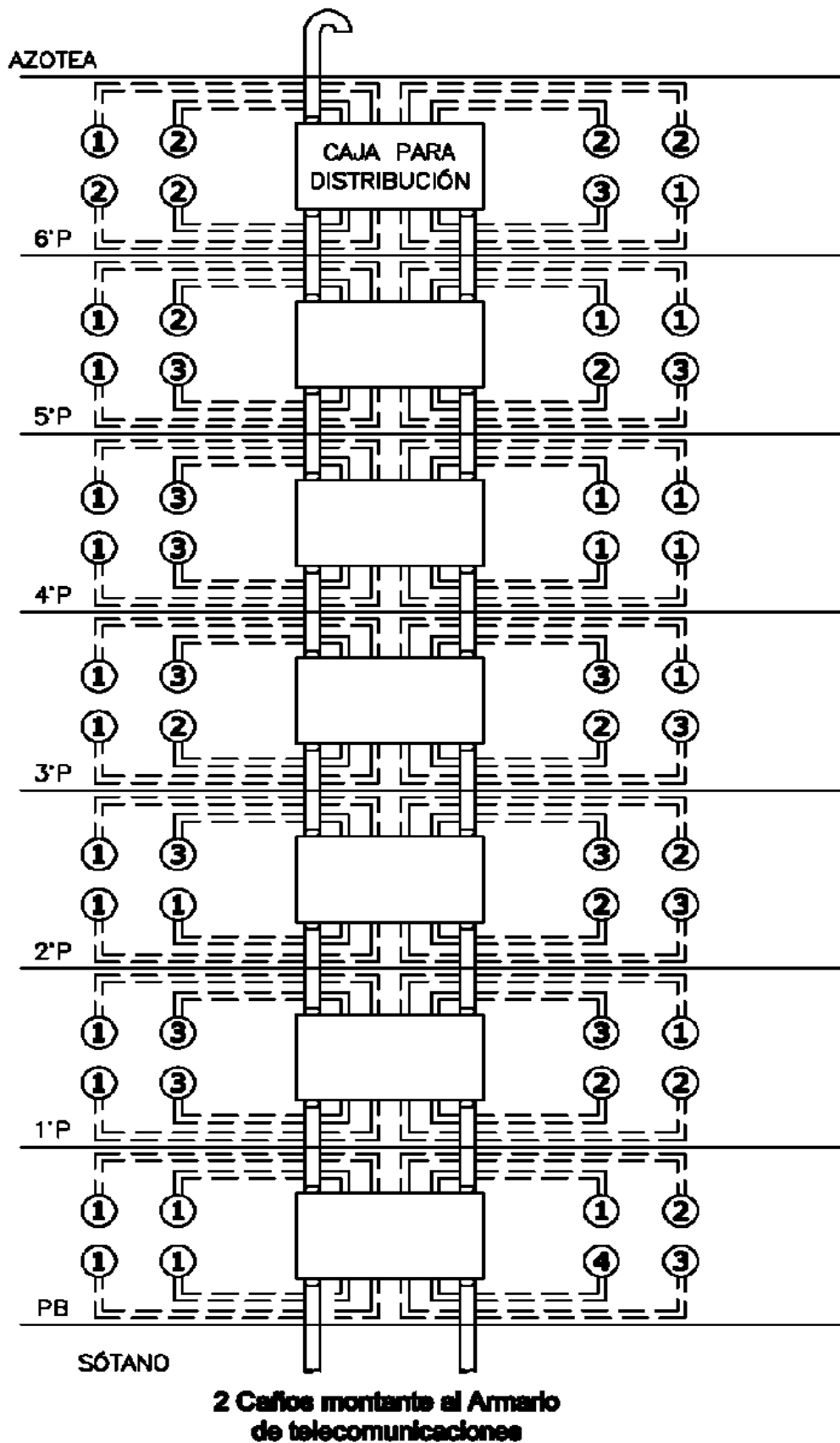


Fig. 8 - Instalación de caja de distribución por cada piso

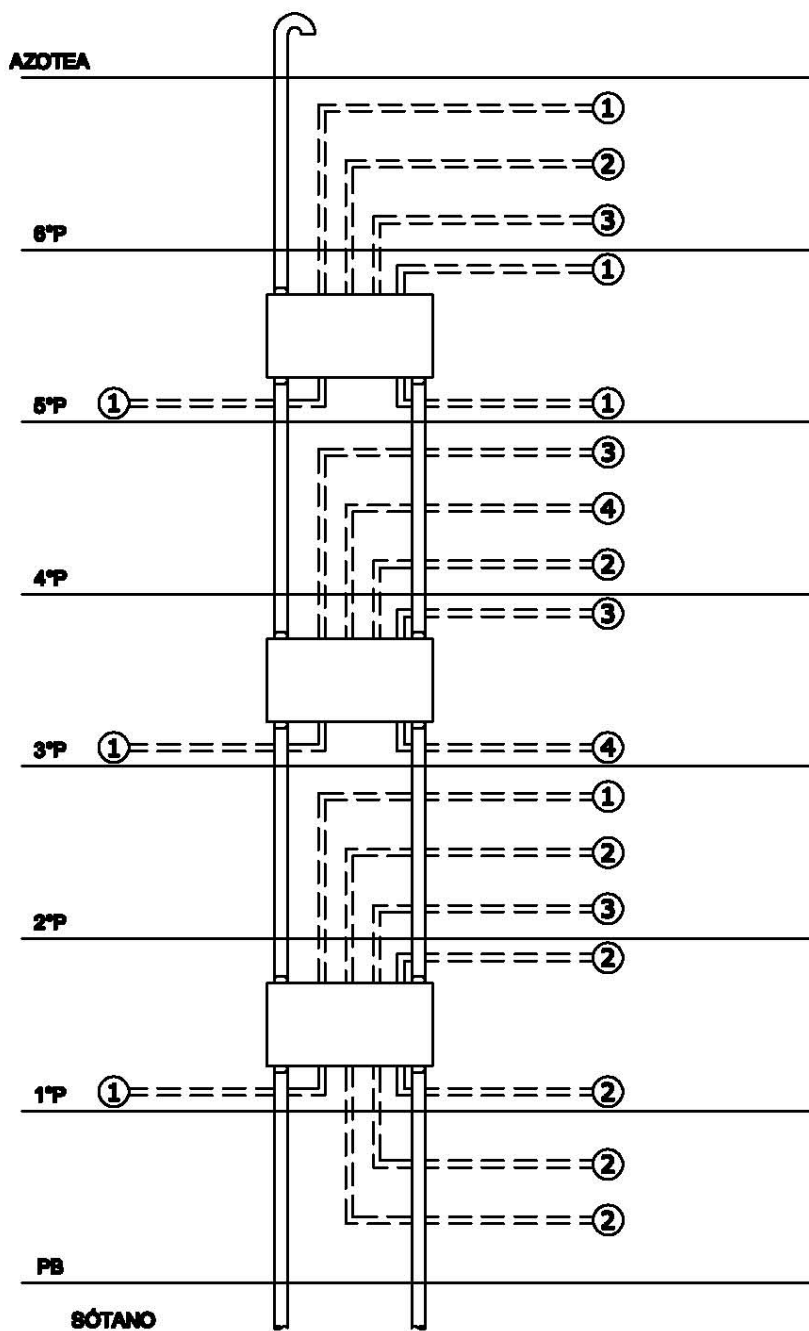


Fig. 9 - Instalación de caja de distribución por piso alternado

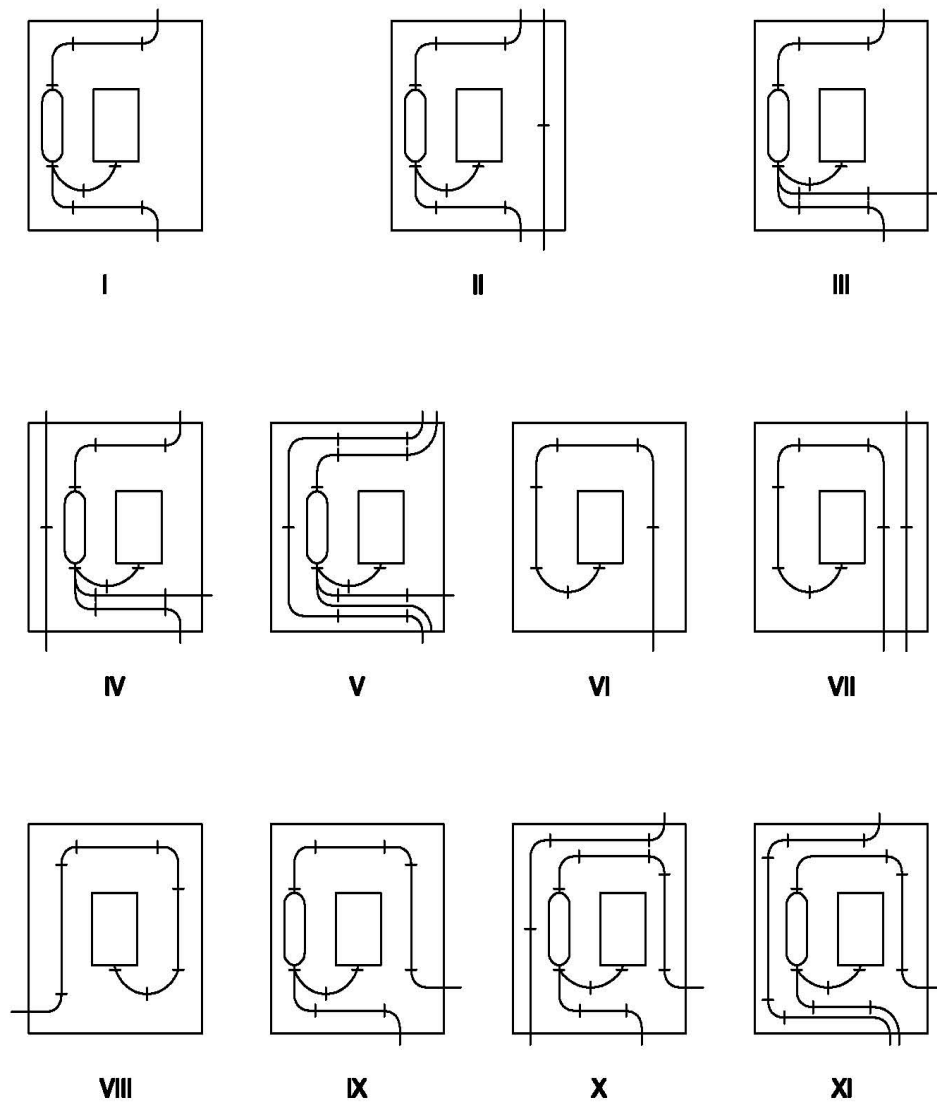


Fig. 10 - Disposición de cables pareados en la caja de distribución

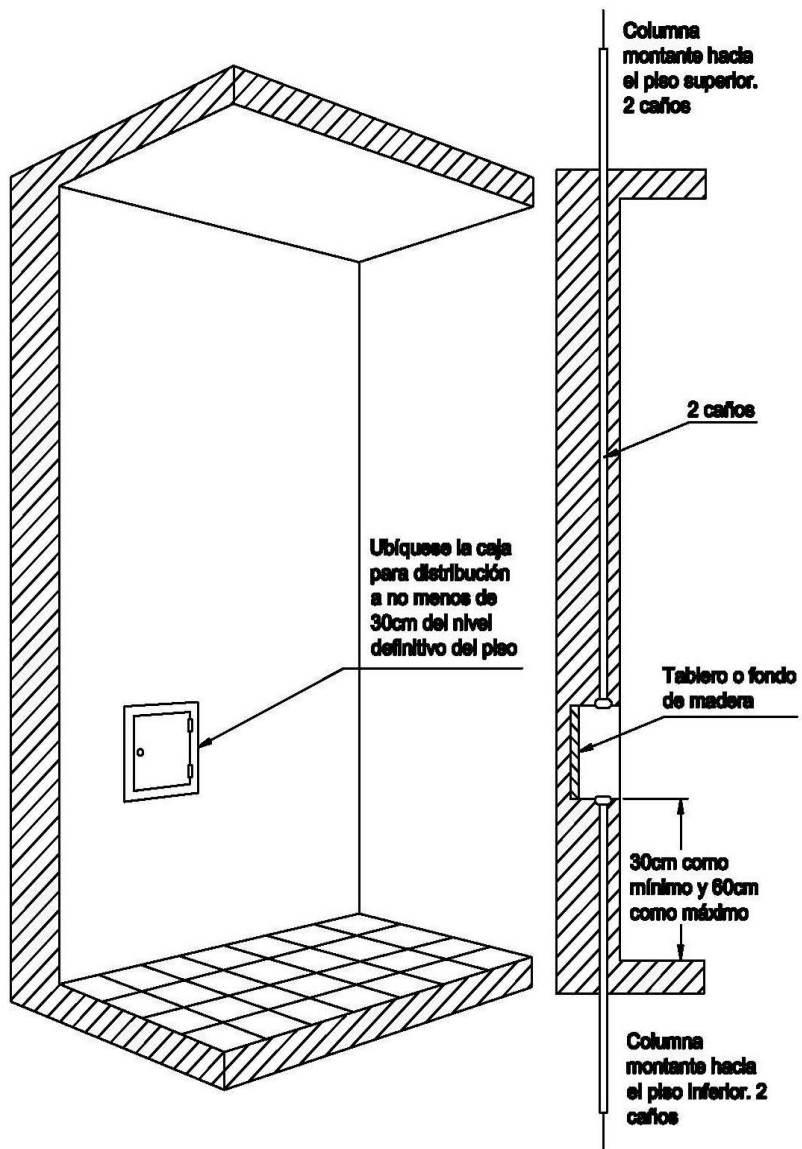
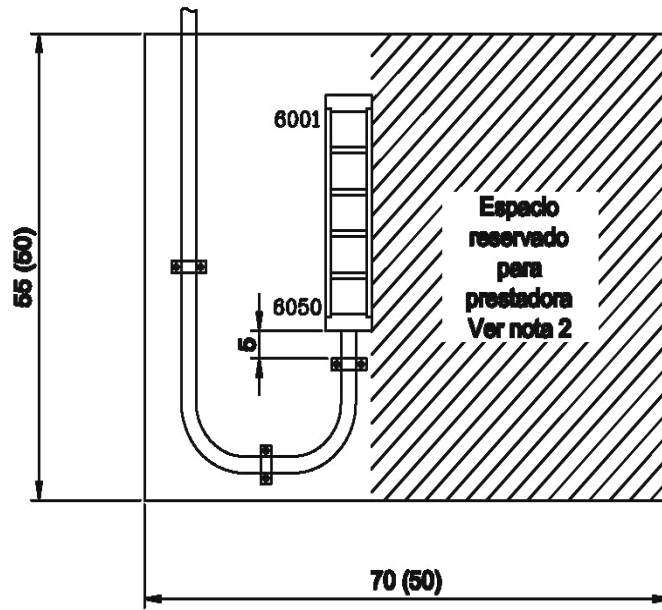


Fig. 11 - Ubicación de una caja de distribución



Fig. 12 - Ubicación de caja para bloque terminal del cliente



Medidas en cm.

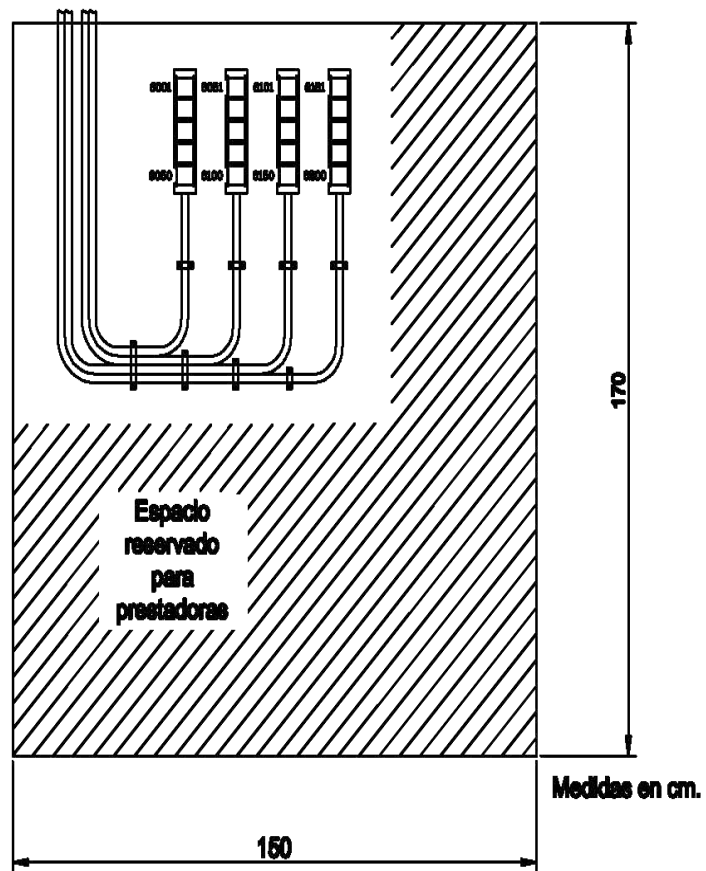
Nota 1: Los números indicados entre paréntesis corresponden al armario de hasta 20 pares.

Nota 2: En armarios de capacidad total de 100 pares el espacio reservado para la prestadora será del 50% del ancho del total del mismo, lado derecho.

En armarios de capacidad total de 100 pares el espacio reservado para la prestadora deberá ser del 50% del total del largo del mismo, parte inferior.

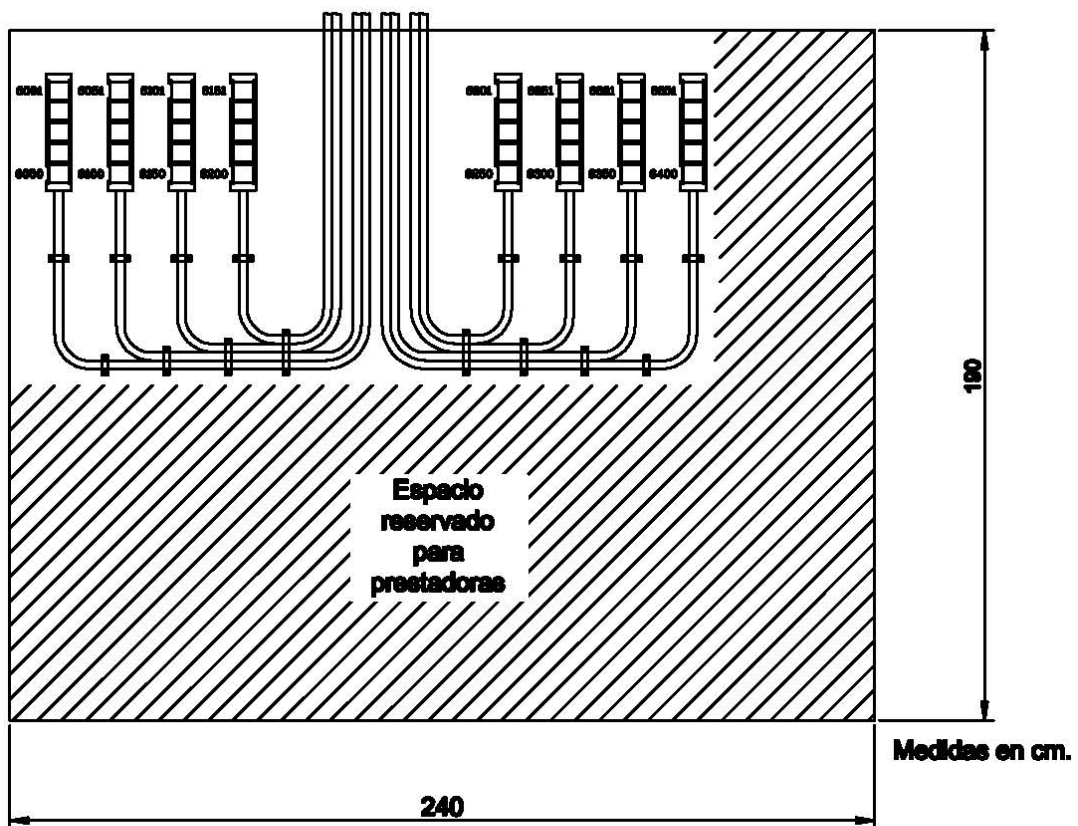
Ejemplo de disposición de los cables y módulos internos aprestados en el interior de los Armarios de telecomunicaciones

Fig. 13 - Aprestamiento para un Armario Terminal pequeño



**Disposición de los cables, empalmes y módulos internos
aprestados en el interior de los Armarios de Cruzadas**

Fig. 14 - Aprestamiento para un Armario Terminal mediano



**Disposición de los cables, empalmes y módulos internos
aprestados en el interior de los Armarios de Cruzadas**

Fig. 15 - Aprestamiento para un Armario Terminal grande

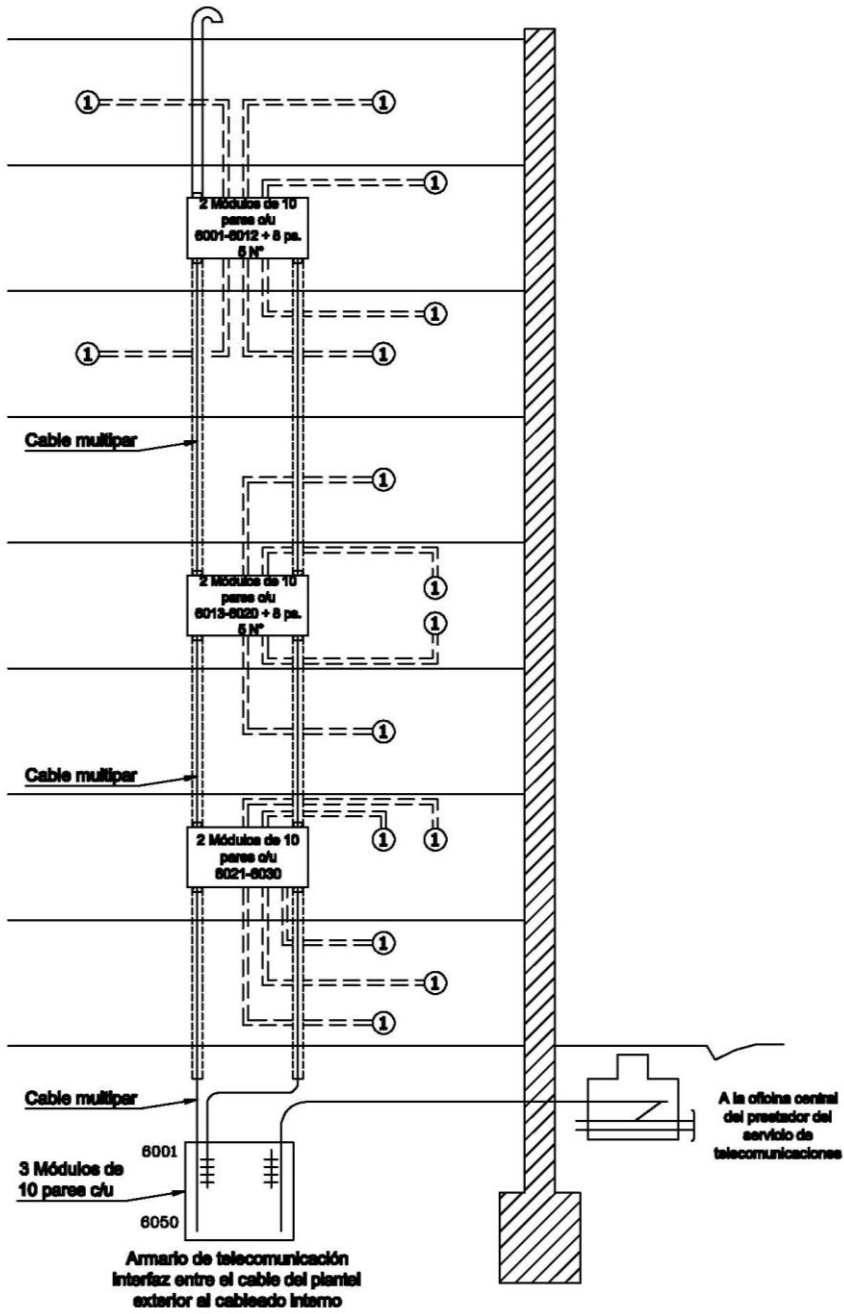


Fig. 16 - Numeración correlativa de las cajas distribuidoras

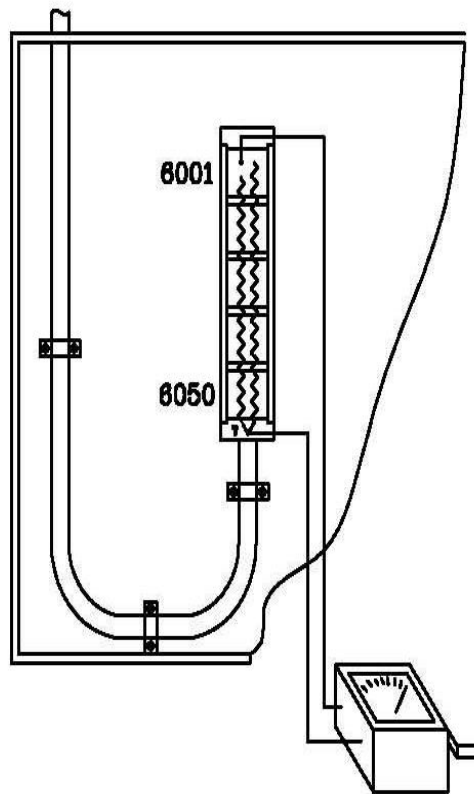


Fig. 17 - Medición de la resistencia de aislación



Fig 18. 1. Armario con varios cassettes.

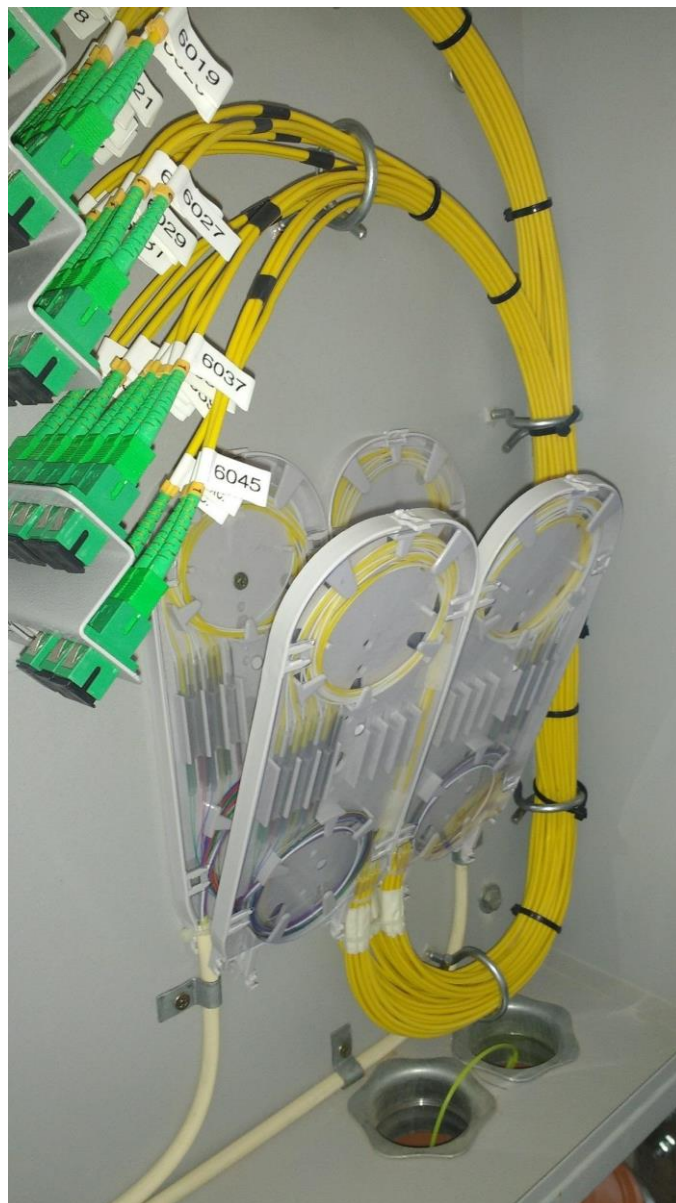


Fig 18.2.- Detalle de armario con varios cassettes.



Fig. 18.3. Modelo HUAWEI F01S100





Fig. 19 - Ejemplos Ilustrativos de Cajas de Distribución Óptica

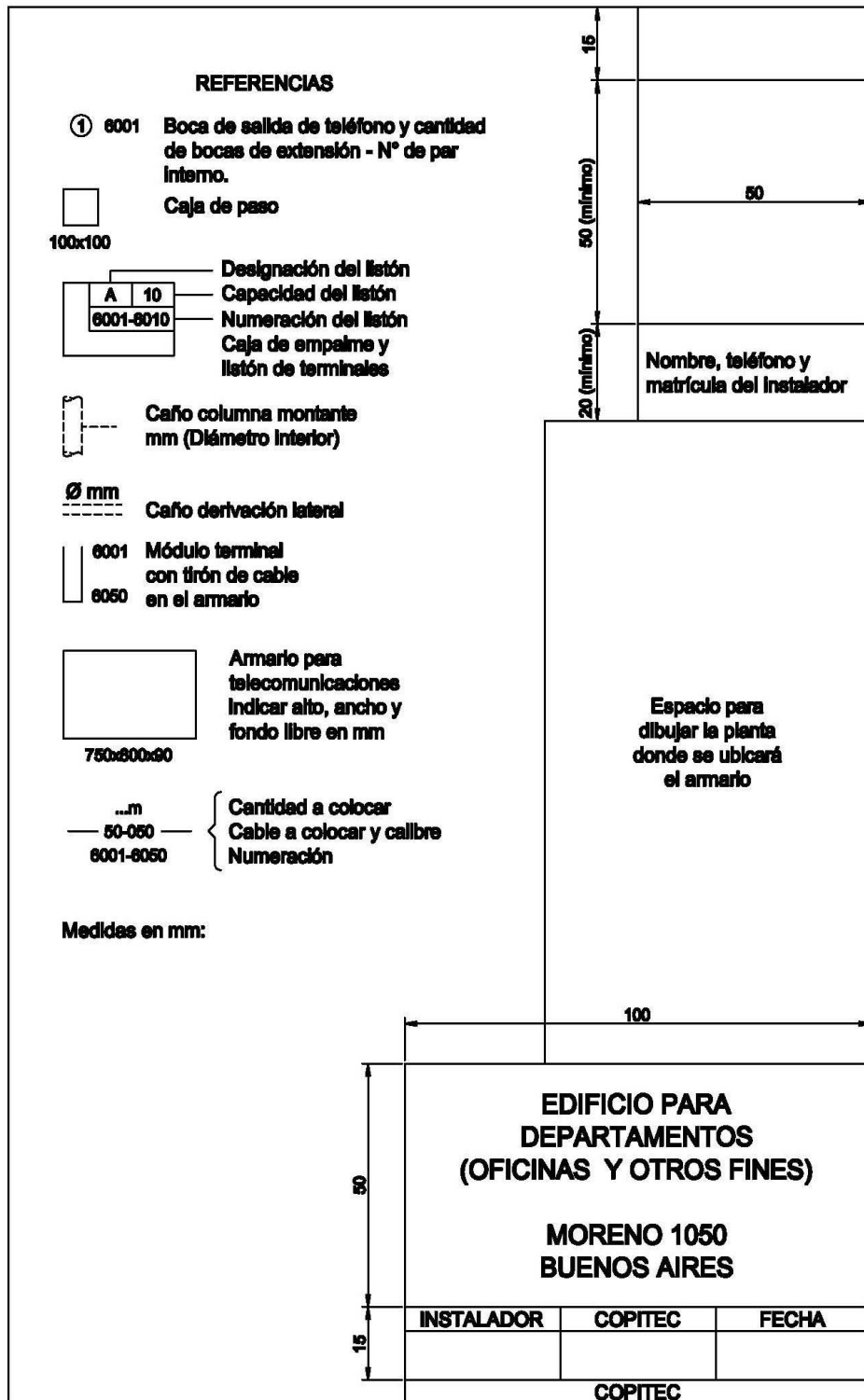


Fig. 20 - Referencias y modelo de tipografía

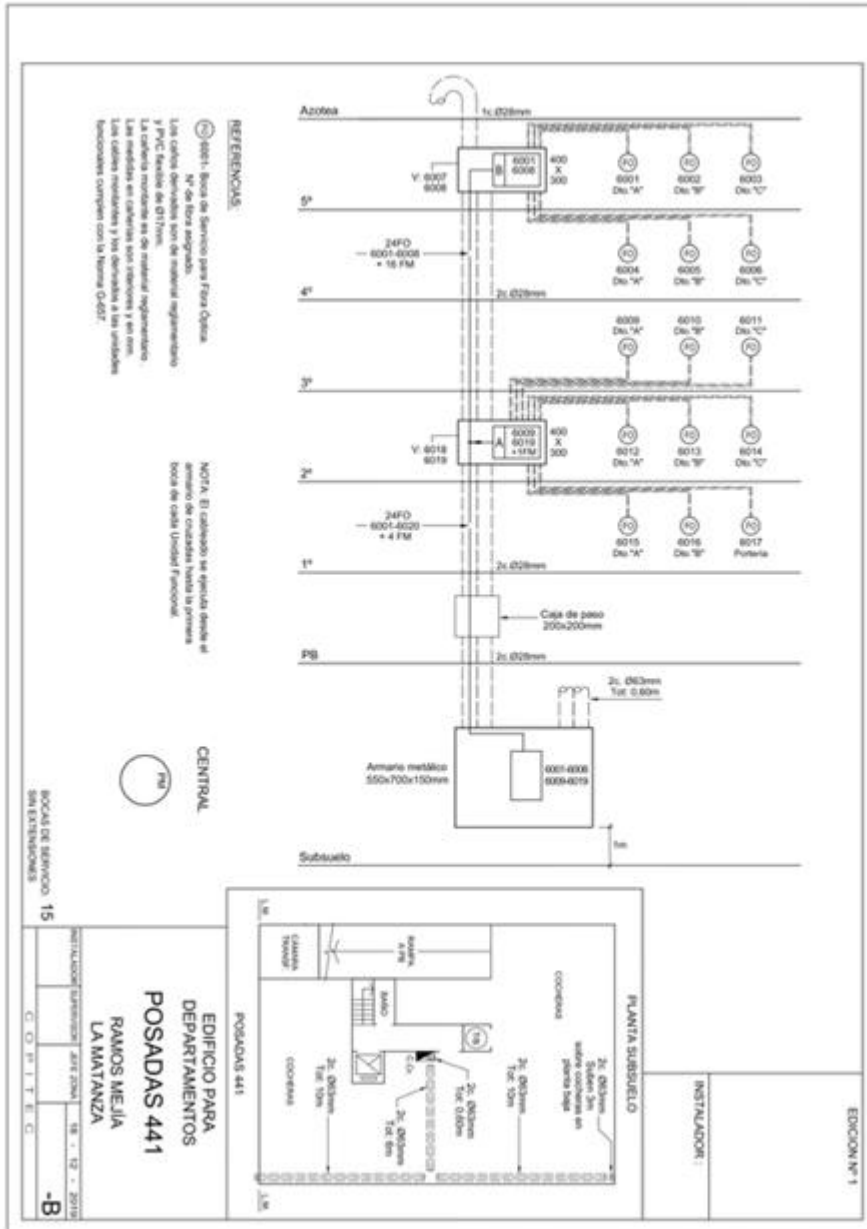
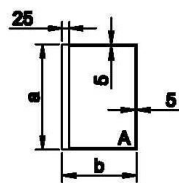
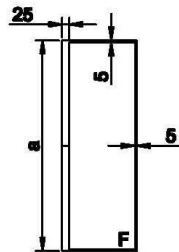


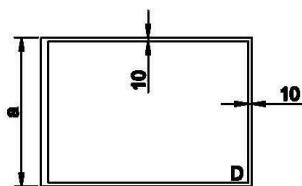
Fig. 21 Ejemplo de plano



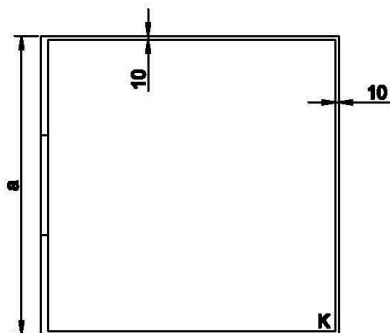
	A	B	C	G	H	P
a	297	297	297	297	297	297
b	210	420	630	840	1050	1260



	F	T	E	J	M	N
a	594	594	594	594	594	594
b	210	630	841	1050	1260	1682



	D	Y	Z
a	420	420	420
b	594	840	1188



	K	S	L
a	841	841	841
b	840	1189	1050



Nota: Los tamaños A, B, C, G y F llevan 5 mm de recuadro. En los otros tamaños los recuadros serán 10 mm

Medidas en milímetros

Fig. 22 - Tamaño normalizado de los planos

MEMORIA DESCRIPTIVA
Instalación de cableado interno para TICs.

Buenos Aires, -- de ----- , de ----

Edificio:

Primera Parte: Instalación de Cañería Interna

Cañería de acometida: 2 caños de PVC de 63 mm, diámetro interior cada uno, desde fachada hasta el Armario Terminal.

Armario Terminal: En Planta. Baja de 60x50x15 cm.

Cañería Montante: 1 caños de 28mm, de diámetro interior.

Cajas de distribución: En 2º piso, de 30x20x10 cm.

Cañerías de derivación: Caño PVC de 17mm, de diámetro interior.

Segunda Parte: Instalación de Cableado Interno

Cables: De PVC gris de 21 pares.

Listones: Módulos de inserción de 10 pares.

Mano de obra : Personal técnico especializado.

Detalles particulares :-----.

Fig. 25- Modelo de Memoria Descriptiva



República Argentina - Poder Ejecutivo Nacional
2021 - Año de Homenaje al Premio Nobel de Medicina Dr. César Milstein

Hoja Adicional de Firmas
Anexo

Número:

Referencia: ANEXO - Reglamento

El documento fue importado por el sistema GEDO con un total de 102 pagina/s.